



NIBE Brauchwasser Wärmepumpe **MT-WH2029**

NIBE Zubehör

Inhaltsverzeichnis Dokumentation MT-WH2029

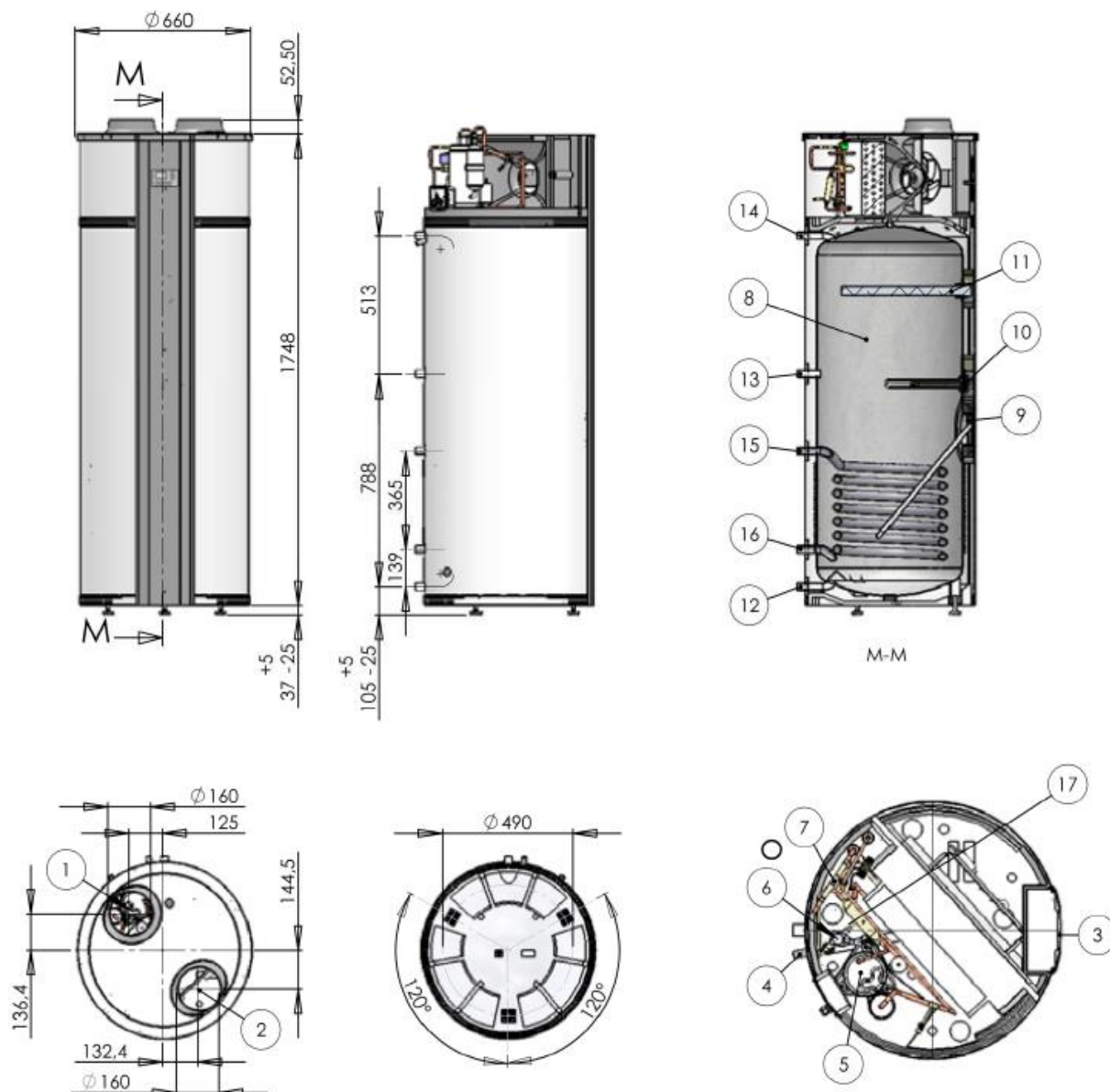
- 4 Technische Daten MT-WH2029-F 0.1FS
- 5 Massblatt MT-WH2029-F (1FS)
- 6 Aufstellungsplan MT-WH2029-F (1FS)

Technische Daten MT-WH2029-F 0.1FS

Wärmepumpenart	Brauchwarmwasser			
Konformität	CE			
Leistungsdaten	Leistung bei der Erwärmung von 10°C Kaltwasser auf 52,5 °C Brauchwarmwasser bei 7 °C Luft und einer Luftmenge von 250 m³/h. Angaben nach EN 216147			
	Leistung Wärmepumpe	kW	1,1	
	aufgenommene elektrische Leistung	kW	0,43	
	Heizleistung (COP)		2,72	
Einsatzgrenzen	minimaler Temperatureinsatz Verdampfer (Lufttemperatur)	°C	-5	
	maximaler Temperatureinsatz Verdampfer (Lufttemperatur)	°C	35	
	maximale Brauchwarmwassertemperatur (Wärmepumpenbetrieb)	°C	60	
	maximale Brauchwarmwassertemperatur (Wärmepumpenbetrieb + Elektroheizelement)	°C	65	
Schall	Schalldruckpegel Innen (im Freifeld in 1m Abstand um die Maschine gemittelt)	dB(A)	52	
Luftvolumenstrom	(freiblasend)	m³/h	250	
Allgemeine Gerätedaten	Masse	Durchmesser	Ø mm 660	
		Höhe (Abluftbetrieb / Umluftbetrieb)	mm 1837	
	Gewicht	ohne Wasserfüllung mit Wasserfüllung	kg 113 398	
	Anschlüsse	Kaltwasseranschluss		R 3/4" AG
		Brauchwarmwasseranschluss		R 3/4" AG
		Brauchwarmwasserzirkulation		R 3/4" AG
Kondensatablaufstutzen		Ø aussen in mm	19	
Verdichter	Anzahl Leistungsstufen		1 1	
	Kältemitteltyp Füllmenge	... kg	R 134a 1,1	
Verdampfer	Anzahl		1	
	Bauart Werkstoff		Lammellenrohr Cu, Al	
Brauchwarmwasserspeicher	Werkstoff Vergütung		Stahl Spezialemailierung	
	Nennvolumen maximal zulässiger Betriebsdruck	l bar	285 10	
	Speicherschutz	1 1/4"	Magnesium-Opferanode	
Elektrik	Anschluss	Schutzkontakt-Stecker mit Kabel	Ja	
	Spannungscode Absicherung Wärmepumpe	... A	1~/N/PE/230V/50Hz C13	
	Schutzart Ventilator	IP	44	
	Leistung Elektroheizelement 1 phasig	kW	1,5	
Wärmetauscher für	maximal zulässiger Betriebsdruck im Wärmetauscher	bar	16	
Zusatzheizung	maximal zulässige Betriebstemperatur des Heizmittels im Wärmetauscher	°C	90	
	Registerheizfläche (Glatrohr)	m²	1,2	
Heizungs- und Wärmepumpenregler	im Lieferumfang:		Ja	
Elektronischer Sanftanlasser	integriert:		ja	

Änderungen vorbehalten

Massblatt MT-WH2029-F (1FS)



Legende:

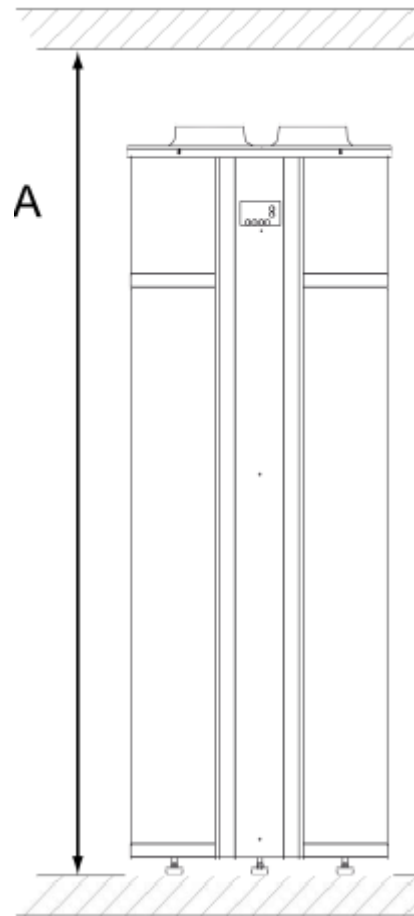
- | | |
|---|---------------------------------------|
| 1 = Abluft (Luftansaugöffnung) | 10 = Elektroheizelement R 1 1/2" AG |
| 2 = Fortluft (Luftausblasseite) | 11 = Opferanode R 1 1/4" AG |
| 3 = Reglerplatine | 12 = Kaltwasseranschluss R 3/4" |
| 4 = Kondensatablaufstutzen | 13 = Zirkulationsanschluss R 3/4" |
| 5 = Verdichter | 14 = Brauchwarmwasseranschluss R 3/4" |
| 6 = Magnetventil | 15 = Vorlauf Wärmetauscher R 3/4" |
| 7 = Rückschlagventil | 16 = Rücklauf Wärmetauscher R 3/4" |
| 8 = Brauchwarmwasserspeicher | 17 = Hochdruckpressostat |
| 9 = Flanschdeckel (Serviceöffnung) mit Tauchhülse für externen Fühler | |

Alle Masse in mm

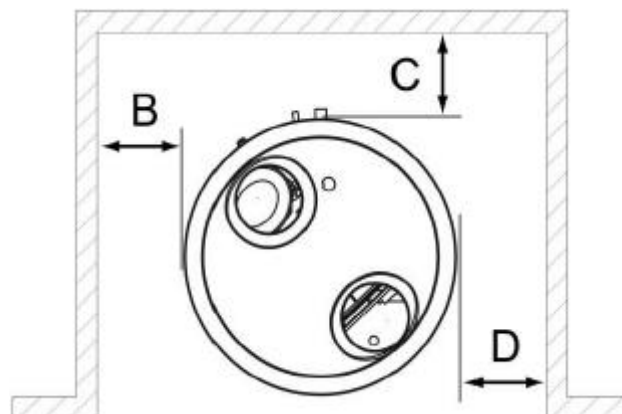
Änderungen vorbehalten

Aufstellungsplan MT-WH2029-F (1FS)

Ansicht



Grundriss



Legende $A \geq 2200$

Aufstellung in einer Nische

$B \geq 500$

$C \geq 200$

$D \geq 500$

Aufstellung an Wand rechts

$B > 1000$

$C \geq 200$

$D \geq 200$

Aufstellung an Wand links

$B \geq 200$

$C \geq 200$

$D > 1000$

Alle Masse in mm

Änderungen vorbehalten