



**Zubehör**  
**Wasser-Speicher**



## Inhaltsverzeichnis Dokumentation Wasser-Speicher

4	Pufferspeicher Typ PU-F
6	Pufferspeicher Typ TS
8	Trinkwarmwasser-Speicher Typ HRB-F
10	Trinkwarmwasser-Speicher Typ HRB-WPS (bis 500 Liter)
12	Trinkwarmwasser-Speicher Typ HRB-WPS (ab 800 Liter)
14	Trinkwarmwasser-Speicher Typ HRB (200 bis 600 Liter)
16	Trinkwarmwasser-Speicher Typ HRB (ab 800 Liter)

## Pufferspeicher Typ PU-F

- Beschrieb** Pufferspeicher mit Solar-Flansch Ø 280 mm aus Stahl ST 37/2, aussen grundiert, innen roh
- Wärmedämmung**
- 100 mm PU - Weichschaum-Mantel mit Deckschicht aus PVC (Farbe silber RAL 9006)
  - $\lambda$ -Wert: 0.039 W/(mK)
- Einsatzgrenzen**
- Max. Betriebsdruck: 3.0 bar
  - Wasserprobedruck: 4.5 bar
  - Max. Betriebstemperatur: 110 °C
- Lieferumfang**
- Speicher
  - Wärmedämmungs-Set (nicht vormontiert, muss vom Installateur am Speicher angebracht werden.)



Symbolfoto

### Technische Daten

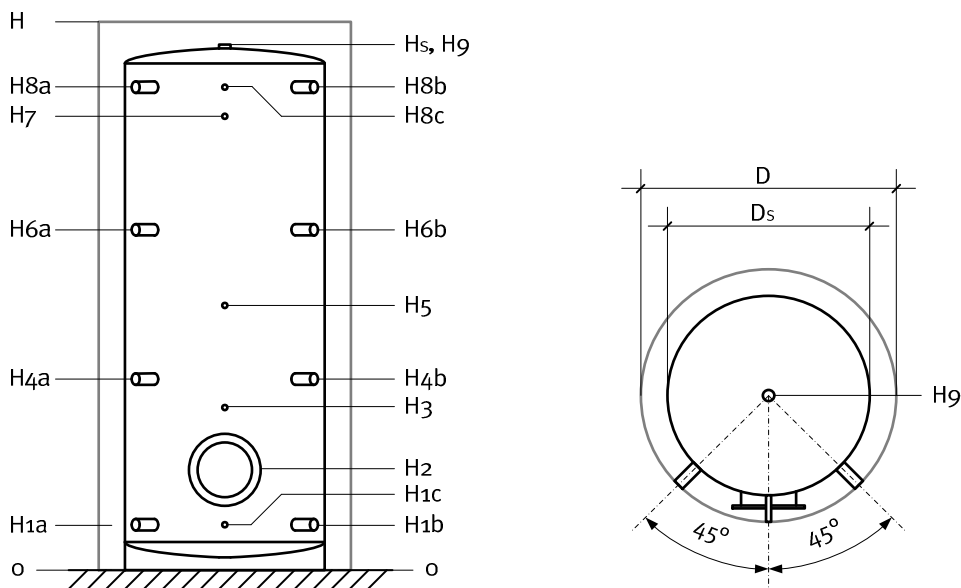
Typ		PU-F 8	PU-F 10	PU-F 15	PU-F 20
Speicherinhalt	[Liter]	850	1'000	1'500	2'000
Artikelnummer		460.0308	460.0310	460.0315	460.0320
Durchmesser (mit Wärmedämmung)	[mm]	1'000	1'000	1'200	1'300
Höhe (mit Wärmedämmung)	[mm]	1'980	2'180	2'160	2'350
Durchmesser (ohne Wärmedämmung)	[mm]	790	790	1'000	1'100
Höhe (ohne Wärmedämmung)	[mm]	1'890	2'090	2'090	2'265
Kippmass (ohne Wärmedämmung)	[mm]	1'970	2'155	2'210	2'375
Transportgewicht (mit Wärmedämmung)	[kg]	200	219	255	313
Warmhalteverlust*	[W]	120	138	167	190
Energieeffizienzklasse*		C	C	C	C

\* nach 2009/125/EG (ErP)

Weitere Angaben finden sich auf der Rückseite.

Änderungen vorbehalten

**Ansicht und Grundriss**



**Masstabelle**

Typ		PU-F 8	PU-F 10	PU-F 15	PU-F 20
Speicherinhalt	[Liter]	850	1'000	1'500	2'000
Durchmesser (ohne Wärmedämmung)	Ds [mm]	790	790	1'000	1'100
Durchmesser (mit Wärmedämmung)	D [mm]	1'000	1'000	1'200	1'300
Höhe (ohne Wärmedämmung)	Hs [mm]	1'890	2'090	2'090	2'265
Höhe (mit Wärmedämmung)	H [mm]	1'980	2'180	2'160	2'350
Rücklauf	1 1/2" IG H1a [mm]	180	180	230	350
Rücklauf	1 1/2" IG H1b [mm]	180	180	230	350
Fühler unten (B41)	1/2" IG H1c [mm]	180	180	230	350
Solar-Flansch	Ø 280 mm H2 [mm]	400	400	450	535
Fühler / Thermometer	1/2" IG H3 [mm]	620	650	690	720
Anschluss verschliessen	1 1/2" IG H4a [mm]	650	760	780	850
Anschluss verschliessen	1 1/2" IG H4b [mm]	650	760	780	850
Fühler / Thermometer	1/2" IG H5 [mm]	950	1'050	1'050	1'100
Anschluss verschliessen	1 1/2" IG H6a [mm]	1'200	1'350	1'330	1'375
Anschluss verschliessen	1 1/2" IG H6b [mm]	1'200	1'350	1'330	1'375
Thermometer	1/2" IG H7 [mm]	1'600	1'800	1'756	1'800
Vorlauf	1 1/2" IG H8a [mm]	1'720	1'915	1'872	1'900
Vorlauf	1 1/2" IG H8b [mm]	1'720	1'915	1'872	1'900
Fühler oben (B4)	1/2" IG H8c [mm]	1'720	1'915	1'872	1'900
Entlüftung	1 1/4" IG H9 [mm]	1'890	2'090	2'090	2'265
Gewicht Wärmedämmung	[kg]	22	24	27	34
Gewicht Speicher	[kg]	178	195	228	279

**Anmerkung**

Die Anschlüsse sind gemäss Standard-Hydraulik-Konzept Cadena zugeordnet. Man-

che Anschlüsse können unter Umständen auch anders verwendet werden.

Änderungen vorbehalten

## Pufferspeicher Typ TS

- Beschrieb** Pufferspeicher  
aus Stahl ST 37/2, aussen grundiert, innen roh
- Wärmedämmung**
- PU - Hartschaum, werkseitig eingeschäumt, bei Typen TS 3 und TS 5,  $\lambda$ -Wert: 0.0237 W/(mK), mit Hülle aus PVC (Farbe silber RAL 9006), oder
  - Faservlies FCKW-frei, bei Typen TS 8 bis TS 20,  $\lambda$ -Wert: 0.035 W/(mK), mit PVC-Deckschicht (Farbe silber RAL 9006)
- Einsatzgrenzen**
- Max. Betriebsdruck: 3.0 bar
  - Wasserprobedruck: 4.5 bar
  - Max. Betriebstemperatur: 110 °C
- Lieferumfang**
- Speicher (Typen TS 3 und TS 5 wärmegeklämt)
  - Wärmedämmungs-Set bei Typen TS 8 bis TS 20 (Nicht vormontiert, muss vom Installateur am Speicher angebracht werden.)



Symbolfoto

### Technische Daten

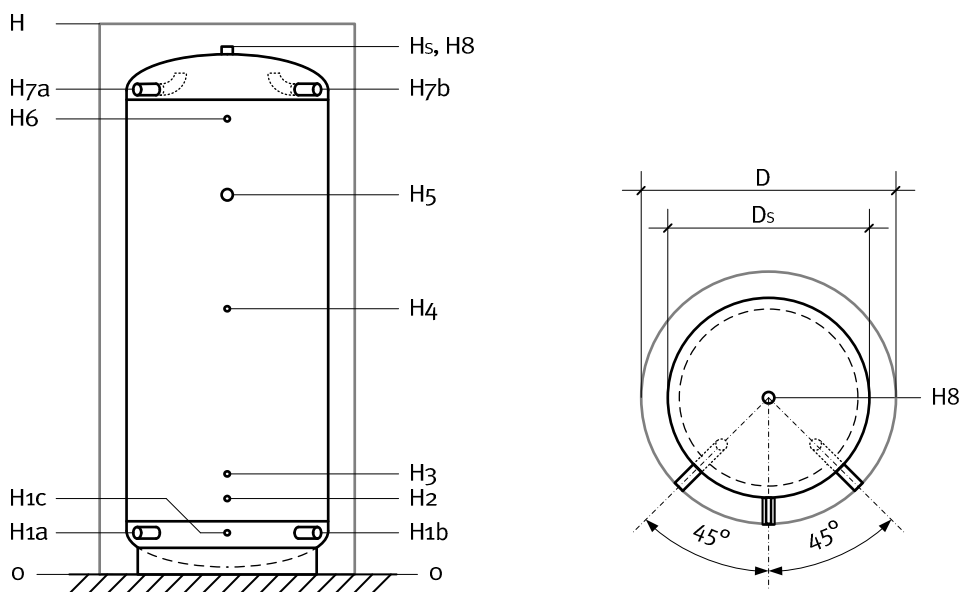
Typ		TS 3	TS 5	TS 8	TS 10	TS 15	TS 20
Speicherinhalt	[Liter]	300	500	850	1'000	1'500	2'000
Artikelnummer		460.0403	460.0405	460.0408	460.0410	460.0415	460.0420
Durchmesser (mit WD)	[mm]	600	750	1'000	1'000	1'200	1'300
Höhe (mit WD)	[mm]	1'695	1'710	1'910	2'180	2'090	2'320
Durchmesser (ohne WD)	[mm]	-	-	800	800	1'000	1'100
Höhe (ohne WD)	[mm]	-	-	1'845	2'115	2'020	2'255
Kippmass (ohne WD)	[mm]	1'805	1'865	1'980	2'200	2'250	2'375
Transportgewicht (mit WD)	[kg]	79	102	194	210	256	336
Wärmedämmstärke	[mm]	50	50	90	90	90	90
Warmhalteverlust*	[W]	83	104	120	138	167	190
Energieeffizienzklasse*		C	C	C	C	C	C

WD = Wärmedämmung \* nach 2009/125/EG (ErP)

Weitere Angaben finden sich auf der Rückseite.

Änderungen vorbehalten

**Ansicht und Grundriss**



**Masstabelle**

Typ		TS 3	TS 5	TS 8	TS 10	TS 15	TS 20
Speicherinhalt	[Liter]	300	500	850	1'000	1'500	2'000
Durchmesser (ohne Wärmed.)	Ds [mm]	-	-	800	800	1'000	1'100
Durchmesser (mit Wärmed.)	D [mm]	600	750	1'000	1'000	1'200	1'300
Höhe (ohne Wärmedämmung)	Hs [mm]	-	-	1'845	2'115	2'020	2'255
Höhe (mit Wärmedämmung)	H [mm]	1'695	1'710	1'910	2'180	2'090	2'320
Rücklauf (Typen TS 3+5)	1 1/4" IG H1a+b [mm]	100	120	-	-	-	-
Rücklauf (Typen TS 8-20)	1 1/2" IG H1a+b [mm]	-	-	170	170	200	200
Entleerung	1/2" IG H1c [mm]	100	120	170	170	200	200
Fühler unten (B41)	1/2" IG H2 [mm]	270	300	300	300	400	350
Fühler / Thermometer	1/2" IG H3 [mm]	370	400	400	400	500	450
Fühler / Thermometer	1/2" IG H4 [mm]	970	900	1'000	1'050	1'000	1'150
Elektroheizung (optional)	1 1/2" IG H5 [mm]	1'170	1'150	1'300	1'500	1'350	1'600
Fühler oben (B4)	1/2" IG H6 [mm]	1'145	1'400	1'550	1'800	1'650	1'900
Vorlauf (Typen TS 3+5)	1 1/4" IG H7a+b [mm]	1'585	1'560	-	-	-	-
Vorlauf (Typen TS 8-20)	1 1/2" IG H7a+b [mm]	-	-	1'680	1'950	1'800	2'050
Entlüftung	1 1/4" IG H8 [mm]	1'695	1'710	1'845	2'115	2'020	2'255
Gewicht Wärmedämmung	[mm]	-	-	42	45	48	59
Gewicht Speicher	[mm]	79	102	152	165	208	277

**Anmerkung**

Die Anschlüsse sind gemäss Standard-Hydraulik-Konzept Cadena zugeordnet. Man-

che Anschlüsse können unter Umständen auch anders verwendet werden.

Änderungen vorbehalten

## Trinkwarmwasser-Speicher Typ HRB-F

- Beschrieb** Mehrzweck-Schichtenladespeicher für Trinkwasser aus Stahl ST 37/2, innen 2-Schicht-Glasemaillierung (bis 1'000 Liter) oder Beschichtung aus Hydroflon-Sinterglas (ab 1'250 Liter) nach DIN 4753, mit Magnesium-Schutzanode
- Wassererwärmung**
- Sprührohr-Verteiler für sanftes Einbringen von erwärmtem Trinkwasser (z.B. von einem Platten-Wärmeübertrager)
  - Elektro-Heizkörper zur Notheizung kann am vorhandenen Flansch eingebaut werden.
- Wärmedämmung**
- PU - Hartschaum-Schalen mit PVC-Hülle (Farbe silber RAL 9006), werkseitig montiert
  - $\lambda$ -Wert: 0.0237 W/(mK)
- Einsatzgrenzen**
- Max. Betriebsdruck: 6.0 bar
  - Sprührohr-Verteiler ausgelegt für max. 7 m<sup>3</sup>/h
- Lieferumfang**
- Speicher wärmegeklämt
  - Magnesium-Schutzanode (eingebaut)
  - 1 Thermometer, 2 Tauchhülsen



Symbolfoto

### Technische Daten

Typ (Email)		HRB-F 6	HRB-F 8	HRB-F 10	HRB-F 12	HRB-F 15	HRB-F 20
Speicherinhalt	[Liter]	600	800	1'000	1'250	1'500	2'000
Artikelnummer		464.0106	464.0108	464.0110	464.0112	464.0115	464.0120
Durchmesser (mit WD)	[mm]	800	1'000	1'000	1'100	1'200	1'300
Höhe (mit WD)	[mm]	1'950	1'920	2'160	2'100	2'220	2'435
Durchmesser (ohne WD)	[mm]	650	800	800	900	1'000	1'100
Höhe (ohne WD)	[mm]	1'900	1'845	2'110	2'050	2'170	2'385
Kippmass (ohne WD)	[mm]	1'960	1'915	2'175	2'115	2'210	2'375
Transportgewicht (mit WD)	[kg]	147	207	227	241	252	291
Flansch-Durchmesser	[mm]	180	300	300	300	300	300
Wärmedämmstärke	[mm]	70	90	90	90	90	90
Warmhalteverlust*	[W]	117	117	141	154	166	187
Energieeffizienzklasse*		C	C	C	C	C	C

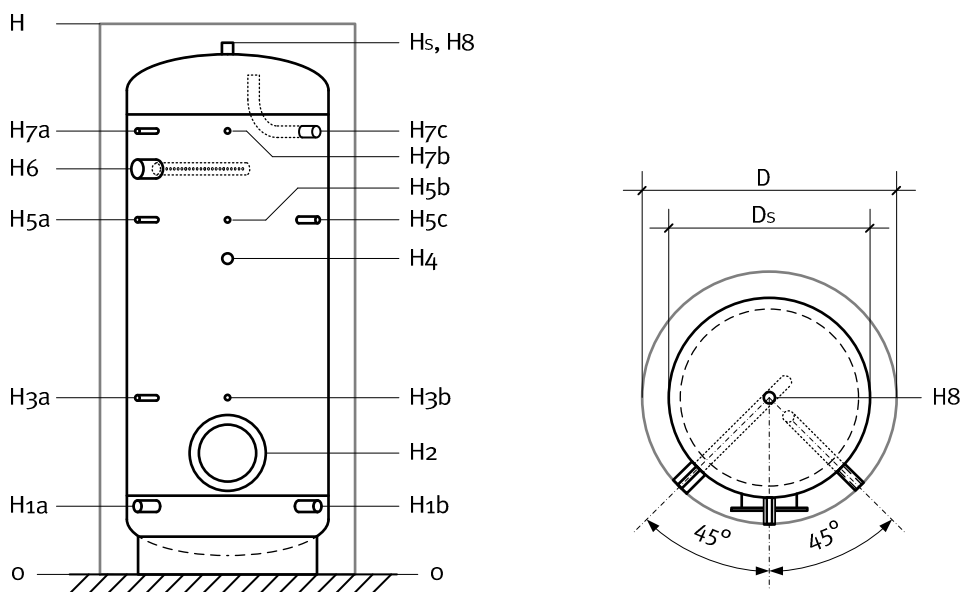
WD = Wärmedämmung \* nach 2009/125/EG (ErP)

Weitere Angaben finden sich auf der Rückseite.

Änderungen vorbehalten



**Ansicht und Grundriss**



**Masstabelle**

Typ (Email)	HRB-F	6	8	10	12	15	20
Speicherinhalt	[Liter]	600	800	1'000	1'250	1'500	2'000
Durchmesser (ohne Wärmed.)	Ds [mm]	650	800	800	900	1'000	1'100
Durchmesser (mit Wärmed.)	D [mm]	800	1'000	1'000	1'100	1'200	1'300
Höhe (ohne Wärmedämmung)	Hs [mm]	1'900	1'845	2'110	2'050	2'170	2'385
Höhe (mit Wärmedämmung)	H [mm]	1'950	1'920	2'160	2'100	2'220	2'435
Rücklauf zur Wärmepumpe 1 1/2" IG	H1a [mm]	210	270	270	260	300	310
Kaltwasser 1 1/2" IG	H1b [mm]	210	270	270	260	300	310
Flanschöffnung Ø180 bzw. 300 mm	H2 [mm]	310	480	480	480	550	560
Fühler unten (B41) 1/2" IG	H3a [mm]	600	750	750	750	750	770
vakant 1/2" IG	H3b [mm]	600	750	750	750	750	770
Schutzanode 1 1/4" IG	H4 [mm]	a. A.	1'100	1'250	1'250	1'300	1'500
Fühler oben (B4) 1/2" IG	H5a [mm]	a. A.	1'200	1'400	1'370	1'450	1'650
vakant 1/2" IG	H5b [mm]	a. A.	1'200	1'400	1'370	1'450	1'650
Zirkulation Warmwasser 3/4" IG	H5c [mm]	a. A.	1'200	1'400	1'370	1'450	1'650
Vorlauf von Wärmepumpe 2 1/2" IG	H6 [mm]	a. A.	1'350	1'600	1'520	1'590	1'800
vakant 1/2" IG	H7a [mm]	a. A.	1'500	1'750	1'660	1'730	1'950
Thermometer 1/2" IG	H7b [mm]	a. A.	1'500	1'750	1'660	1'730	1'950
Warmwasser 1 1/2" IG	H7c [mm]	a. A.	1'500	1'750	1'660	1'730	1'950
Entlüftung 1 1/2" IG	H8 [mm]	1'900*	1'845*	2'110*	2'050*	2'170*	2'385*
Gewicht Wärmedämmung	[kg]	-	42	45	46	48	59
Gewicht Speicher	[kg]	147	165	182	195	204	232

\* Achtung: Bezüglich dem Installieren der Anschlussleitung ist die Gesamthöhe H zu beachten!

**Anmerkung**

Die Anschlüsse sind gemäss Standard-Hydraulik-Konzept Cadena zugeordnet. Manche Anschlüsse können unter Umständen auch anders verwendet werden.

Änderungen vorbehalten

## Trinkwarmwasser-Speicher Typ HRB-WPS (bis 500 Liter)

- Beschrieb** Speicher für Trinkwasser mit Hochleistungs-Doppelrohrregister, aus Stahl ST 37/2, innen 2-Schicht-Glasemaillierung nach DIN 4753, mit Magnesium-Schutzanode (Einbau von oben – Schutzanode kann ersetzt werden ohne Entleeren des Speichers.)
- Wassererwärmung**
- grossflächiges Hochleistungs-Register (doppelt gewandelt)
  - Elektro-Heizkörper zur Notheizung kann am vorhandenen Flansch (Ø 180 mm) eingebaut werden.
- Wärmedämmung**
- 50 mm PU - Hartschaum, werkseitig eingeschäumt, mit PVC-Hülle (Farbe silber RAL 9006)
  - $\lambda$ -Wert: 0.0237 W/(mK)
- Lieferumfang**
- Speicher wärmegeämmt
  - Magnesium-Schutzanode (eingebaut)
  - 1 Thermometer, 2 Tauchhülsen



Symbolfoto

### Technische Daten

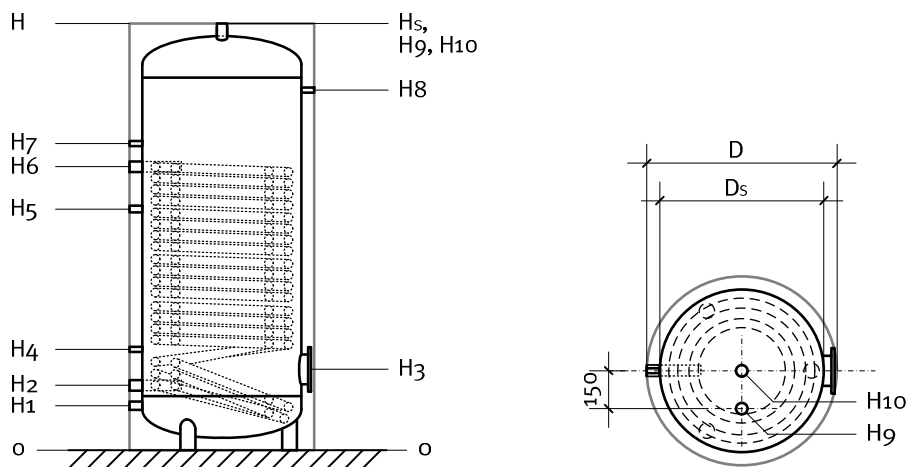
Typ (Email)		HRB-WPS 3	HRB-WPS 4	HRB-WPS 5
Speicherinhalt	[Liter]	300	400	500
Artikelnummer		464.0011	464.0012	464.0013
Durchmesser (mit Wärmedämmung)	[mm]	600	700	750
Höhe (mit Wärmedämmung)	[mm]	1'695	1'670	1'710
Durchmesser (ohne Wärmedämmung)	[mm]	-	-	-
Höhe (ohne Wärmedämmung)	[mm]	-	-	-
Kippmass (mit Wärmedämmung)	[mm]	1'805	1'810	1'865
Transportgewicht (mit Wärmedämmung)	[kg]	126	189	212
Heizfläche Register	[m <sup>2</sup> ]	3.1	4.7	5.8
Warmhalteverlust*	[W]	83	96	104
Energieeffizienzklasse*		C	C	C

\* nach 2009/125/EG (ErP)

Weitere Angaben finden sich auf der Rückseite.

Änderungen vorbehalten

**Ansicht und Grundriss**



**Masstabelle**

Typ (Email)		HRB-WPS 3	HRB-WPS 4	HRB-WPS 5
Speicherinhalt	[Liter]	300	400	500
Durchmesser (ohne Wärmedämmung)	Ds [mm]	-	-	-
Durchmesser (mit Wärmedämmung)	D [mm]	600	700	750
Höhe (ohne Wärmedämmung)	Hs [mm]	-	-	-
Höhe (mit Wärmedämmung)	H [mm]	1'695	1'670	1'710
Kaltwasser	1" IG H1 [mm]	100	120	120
Rücklauf zur Wärmepumpe	1 1/4" IG H2 [mm]	175	195	200
Flanschöffnung	Ø 180 mm H3 [mm]	270	305	310
Fühler unten (B41)	1/2" IG H4 [mm]	370	390	400
Zirkulation Warmwasser	3/4" IG H5 [mm]	650	800	950
Vorlauf von Wärmepumpe	1 1/4" IG H6 [mm]	780	970	1'110
Fühler oben (B4)	1/2" IG H7 [mm]	860	1'050	1'200
Thermometer	1/2" IG H8 [mm]	1'445	1'380	1'410
Schutzanode	1 1/4" IG H9 [mm]	1'695	1'670	1'710
Warmwasser	1 1/4" IG H10 [mm]	1'695	1'670	1'710
Gewicht Wärmedämmung	[kg]	-	-	-
Gewicht Speicher	[kg]	126	189	212

**Anmerkung**

Die Anschlüsse sind gemäss Standard-Hydraulik-Konzept Cadena zugeordnet. Man-

che Anschlüsse können unter Umständen auch anders verwendet werden.

Änderungen vorbehalten

## Trinkwarmwasser-Speicher Typ HRB-WPS (ab 800 Liter)

- Beschrieb** Speicher für Trinkwasser mit Hochleistungs-Doppelrohrregister, aus Stahl ST 37/2, aussen grundiert, innen 2-Schicht-Glasmaillierung nach DIN 4753, mit Magnesium-Schutzanode (Einbau seitlich oben – nur minimales Entleeren des Speichers notwendig beim Ersetzen der Schutzanode.)
- Wassererwärmung**
- grossflächiges Hochleistungs-Register (doppelt gewandelt)
  - Elektro-Heizkörper zur Notheizung kann am vorhandenen Flansch (Ø 180 mm) eingebaut werden.
- Wärmedämmung**
- 90 mm PU - Hartschaum-Schalen mit PS-Deckschicht (Farbe silber RAL 9006)
  - $\lambda$ -Wert 0.0237
- Lieferumfang**
- Speicher
  - Wärmedämmungs-Set (nicht vormontiert, muss vom Installateur am Speicher angebracht werden.)
  - Magnesium-Schutzanode (eingebaut)
  - 1 Thermometer, 2 Tauchhülsen



Symbolfoto

### Technische Daten

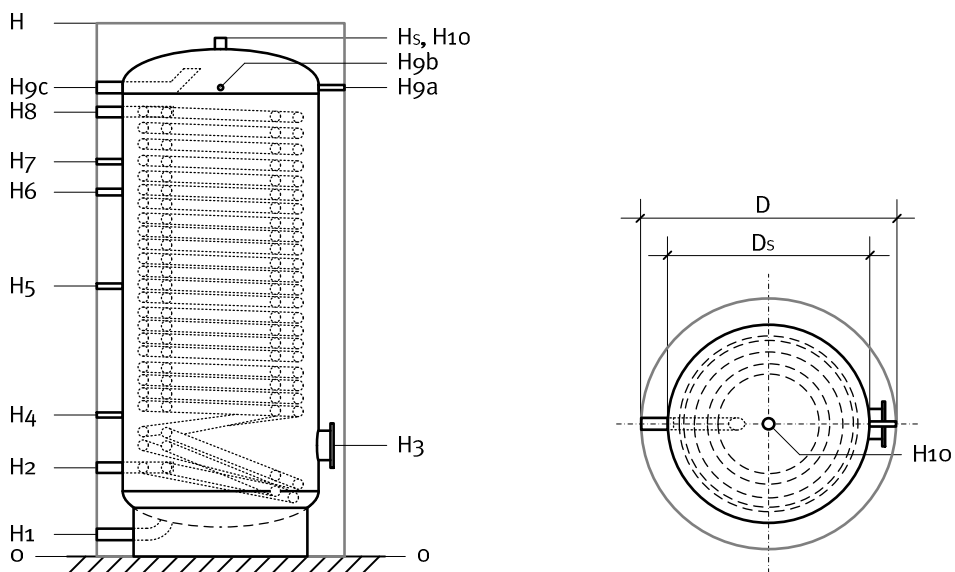
Typ (Email)		HRB-WPS 8	HRB-WPS 10
Speicherinhalt	[Liter]	800	1'000
Artikelnummer		464.0015	464.0016
Durchmesser (mit Wärmedämmung)	[mm]	1'000	1'000
Höhe (mit Wärmedämmung)	[mm]	1'920	2'160
Durchmesser (ohne Wärmedämmung)	[mm]	800	800
Höhe (ohne Wärmedämmung)	[mm]	1'865	2'110
Kippmass (ohne Wärmedämmung)	[mm]	1'915	2'175
Transportgewicht (mit Wärmedämmung)	[kg]	325	350
Heizfläche Register	[m²]	7.8	9.6
Warmhalteverlust*	[W]	117	141
Energieeffizienzklasse*		C	C

\* nach 2009/125/EG (ErP)

Weitere Angaben finden sich auf der Rückseite.

Änderungen vorbehalten

**Ansicht und Grundriss**



**Masstabelle**

Typ (Email)		HRB-WPS 8	HRB-WPS 10
Speicherinhalt	[Liter]	800	1'000
Durchmesser (ohne Wärmedämmung)	Ds [mm]	800	800
Durchmesser (mit Wärmedämmung)	D [mm]	1'000	1'000
Höhe (ohne Wärmedämmung)	Hs [mm]	1'865	2'110
Höhe (mit Wärmedämmung)	H [mm]	1'920	2'160
Kaltwasser	1 1/2" IG H1 [mm]	60	90
Rücklauf zur Wärmepumpe	1 1/4" IG H2 [mm]	300	360
Flanschöffnung	Ø 180 mm H3 [mm]	400	450
Fühler unten (B41)	1/2" IG H4 [mm]	510	575
Fühler / Thermometer	1/2" IG H5 [mm]	875	1'100
Zirkulation Warmwasser	3/4" IG H6 [mm]	1'000	1'475
Fühler oben (B4)	1/2" IG H7 [mm]	1'100	1'600
Vorlauf von Wärmepumpe	1 1/4" IG H8 [mm]	1'250	1'800
Thermometer	1/2" IG H9a [mm]	1'500	1'900
Schutzanode	1 1/4" IG H9b [mm]	1'500	1'900
Warmwasser	1 1/2" IG H9c [mm]	1'500	1'900
Entlüftung	1 1/2" IG H10 [mm]	1'865	2'110
Gewicht Wärmedämmung	[kg]	42	45
Gewicht Speicher	[kg]	283	305

**Anmerkung**

Die Anschlüsse sind gemäss Standard-Hydraulik-Konzept Cadena zugeordnet. Man-

che Anschlüsse können unter Umständen auch anders verwendet werden.

Änderungen vorbehalten

## Trinkwarmwasser-Speicher Typ HRB (200 bis 600 Liter)

- Beschrieb** Speicher für Trinkwasser mit Rohrregister, aus Stahl ST 37/2, innen 2-Schicht-Glasemaillierung nach DIN 4753, mit Magnesium-Schutzanode (Einbau von oben – Schutzanode kann ersetzt werden ohne Entleeren des Speichers.)
- Wassererwärmung**
- grossflächiges Hochleistungs-Register
  - Elektro-Heizkörper zur Notheizung kann am vorhandenen Flansch (Ø 180 mm) oder der dafür vorgesehenen Muffe (1 1/2" – nicht vorhanden beim HRB 2 und HRB 3) eingebaut werden.
- Wärmedämmung**
- 50 mm PU - Hartschaum, werkseitig eingeschäumt, mit PVC-Hülle (Farbe silber RAL 9006)
  - $\lambda$ -Wert: 0.0237 W/(mK)
- Lieferumfang**
- Speicher wärmegeklämt
  - Magnesium-Schutzanode (eingebaut)
  - 1 Thermometer, 2 Tauchhülsen



Symbolfoto

### Technische Daten

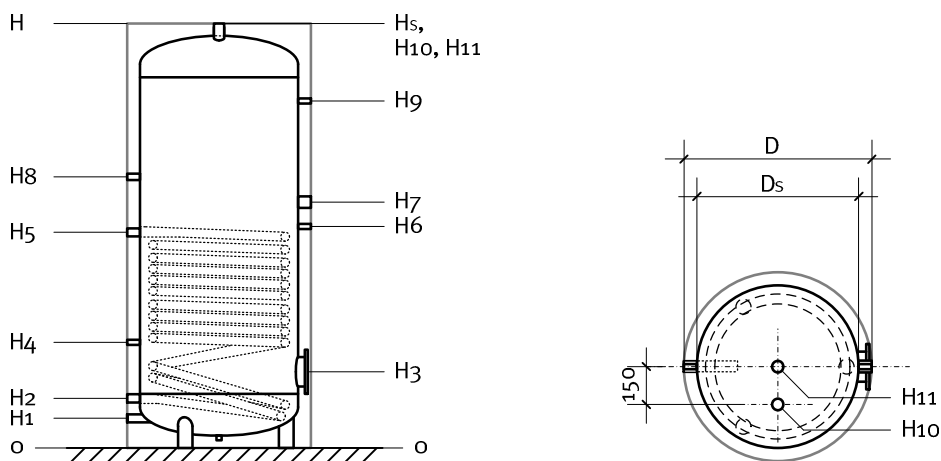
Typ (Email)		HRB 2	HRB 3	HRB 4	HRB 5	HRB 6
Speicherinhalt	[Liter]	200	300	400	500	600
Artikelnummer		464.0000	464.0001	464.0002	464.0003	464.0004
Durchmesser (mit Wärmedämmung)	[mm]	600	600	700	750	750
Höhe (mit Wärmedämmung)	[mm]	1'210	1'695	1'670	1'710	1'950
Durchmesser (ohne Wärmedämmung)	[mm]	-	-	-	-	-
Höhe (ohne Wärmedämmung)	[mm]	-	-	-	-	-
Kippmass (mit Wärmedämmung)	[mm]	1'350	1'805	1'810	1'865	2'085
Transportgewicht (mit Wärmedämmung)	[kg]	76	96	127	148	185
Heizfläche Register	[m <sup>2</sup> ]	1.6	2.0	2.3	2.7	3.1
Warmhalteverlust*	[W]	58	83	96	104	117
Energieeffizienzklasse*		C	C	C	C	C

\* nach 2009/125/EG (ErP)

Weitere Angaben finden sich auf der Rückseite.

Änderungen vorbehalten

**Ansicht und Grundriss**



**Masstabelle**

Typ (Email)		HRB 2	HRB 3	HRB 4	HRB 5	HRB 6
Speicherinhalt	[Liter]	200	300	400	500	600
Durchmesser (ohne Wärmedämmung)	Ds [mm]	-	-	-	-	-
Durchmesser (mit Wärmedämmung)	D [mm]	600	600	700	750	750
Höhe (ohne Wärmedämmung)	Hs [mm]	-	-	-	-	-
Höhe (mit Wärmedämmung)	H [mm]	1'210	1'695	1'670	1'710	1'900
Kaltwasser	1" IG H1 [mm]	100	100	120	120	120
Rücklauf zur Wärmepumpe	1" IG H2 [mm]	175	175	195	200	200
Flanschöffnung	Ø 180 mm H3 [mm]	270	270	305	310	310
Fühler unten (B41)	1/2" IG H4 [mm]	380	380	410	430	430
Vorlauf von Wärmepumpe	1" IG H5 [mm]	705	860	870	875	1'010
Fühler oben (B4)	1/2" IG H6 [mm]	720	880	900	900	1'030
Elektro-Heizeinsatz (optional)	1 1/2" IG H7 [mm]	-	-	1'000	1'000	1'380
Zirkulation Warmwasser	3/4" IG H8 [mm]	840	1'100	1'100	1'100	1'480
Thermometer	1/2" IG H9 [mm]	1'030	1'445	1'380	1'410	1'600
Schutzanode	1 1/4" IG H10 [mm]	1'210	1'695	1'670	1'710	1'900
Warmwasser	1 1/4" IG H11 [mm]	1'210	1'695	1'670	1'710	1'900
Gewicht Wärmedämmung	[kg]	-	-	-	-	-
Gewicht Speicher	[kg]	76	96	127	148	185

**Anmerkung**

Die Anschlüsse sind gemäss Standard-Hydraulik-Konzept Cadena zugeordnet. Man-

che Anschlüsse können unter Umständen auch anders verwendet werden.

Änderungen vorbehalten

## Trinkwarmwasser-Speicher Typ HRB (ab 800 Liter)

- Beschrieb** Speicher für Trinkwasser mit Rohrregister, aus Stahl ST 37/2, innen 2-Schicht-Glasmaillierung nach DIN 4753, mit Magnesium-Schutzanode (seitlich oben – nur minimales Entleeren des Speichers notwendig beim Ersetzen der Schutzanode.)
- Wassererwärmung**
- grossflächiges Hochleistungs-Register
  - Elektro-Heizkörper zur Notheizung kann am vorhandenen Flansch (Ø 300 mm) oder der dafür vorgesehene Muffe (1 1/2") eingebaut werden.
- Wärmedämmung**
- 90 mm PU - Hartschaum-Schalen mit PS-Deckschicht (Farbe silber RAL 9006)
  - $\lambda$ -Wert: 0.0237 W/(mK)
- Lieferumfang**
- Speicher
  - Wärmedämmungs-Set (nicht vormontiert, muss vom Installateur am Speicher angebracht werden.)
  - Magnesium-Schutzanode (eingebaut)
  - 1 Thermometer, 2 Tauchhülsen



Symbolfoto

### Technische Daten

Typ (Email)		HRB 8	HRB 10
Speicherinhalt	[Liter]	800	1'000
Artikelnummer		464.0005	464.0006
Durchmesser (mit Wärmedämmung)	[mm]	1'000	1'000
Höhe (mit Wärmedämmung)	[mm]	1'910	2'160
Durchmesser (ohne Wärmedämmung)	[mm]	800	800
Höhe (ohne Wärmedämmung)	[mm]	1'860	2'110
Kippmass (ohne Wärmedämmung)	[mm]	1'915	2'175
Transportgewicht (mit Wärmedämmung)	[kg]	295	322
Warmhalteverlust*	[W]	117	141
Energieeffizienzklasse*		C	C

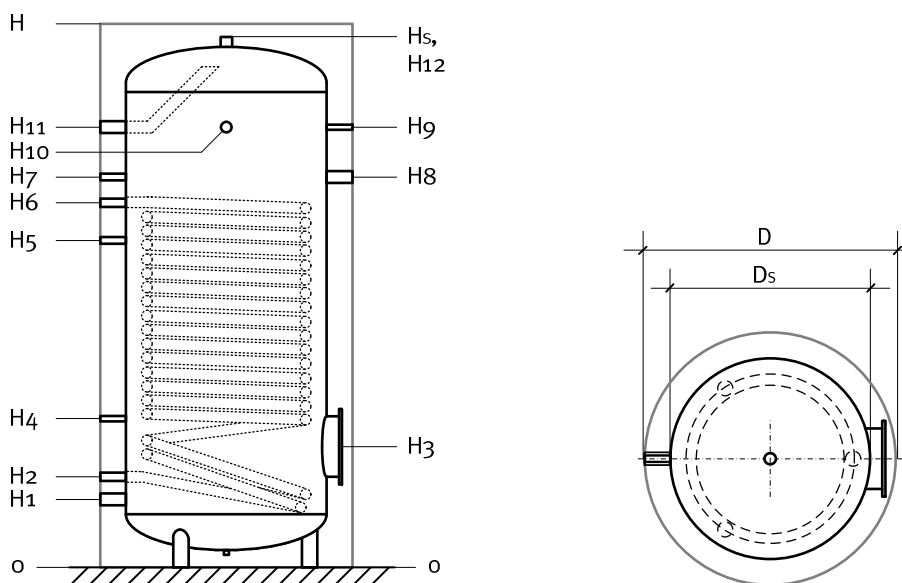
\* nach 2009/125/EG (ErP)

Weitere Angaben finden sich auf der Rückseite.

Änderungen vorbehalten



**Ansicht und Grundriss**



**Masstabelle**

Typ (Email)		HRB 8	HRB 10
Speicherinhalt	[Liter]	800	1'000
Durchmesser (ohne Wärmedämmung)	Ds [mm]	800	800
Durchmesser (mit Wärmedämmung)	D [mm]	1'000	1'000
Höhe (ohne Wärmedämmung)	Hs [mm]	1'860	2'110
Höhe (mit Wärmedämmung)	H [mm]	1'910	2'160
Kaltwasser	1 1/2" IG H1 [mm]	270	270
Rücklauf zur Wärmepumpe	1" IG H2 [mm]	360	360
Flanschöffnung	Ø 300 mm H3 [mm]	480	480
Fühler unten (B41)	1/2" IG H4 [mm]	590	590
Zirkulation Warmwasser	3/4" IG H5 [mm]	1'100	1'300
Vorlauf von Wärmepumpe	1" IG H6 [mm]	1'250	1'450
Fühler oben (B4)	1/2" IG H7 [mm]	1'300	1'550
Elektro-Heizeinsatz (optional)	1 1/2" IG H8 [mm]	1'350	1'550
Thermometer	1/2" IG H9 [mm]	1'520	1'750
Schutzanode	1 1/4" IG H10 [mm]	1'520	1'750
Warmwasser	1 1/2" IG H11 [mm]	1'520	1'750
Entlüftung	1 1/4" IG H12 [mm]	1'860	2'110
Gewicht Wärmedämmung	[kg]	42	45
Gewicht Speicher	[kg]	253	277

**Anmerkung**

Die Anschlüsse sind gemäss Standard-Hydraulik-Konzept Cadena zugeordnet. Man-

che Anschlüsse können unter Umständen auch anders verwendet werden.

Änderungen vorbehalten