



## **Pro Vico** **Gerätedokumentation**



## Inhaltsverzeichnis Gerätedokumentation Pro Vico

- 4 Technische Daten Sole/Wasser-WP
- 5 Technische Daten Wasser/Wasser-WP
- 6 Aufstellung / Anschluss Pro Vico
- 7 Leistungskurven Pro Vico 100-D
- 8 Leistungskurven Pro Vico 110-D
- 9 Leistungskurven Pro Vico 120-D
- 10 Leistungskurven Pro Vico 130-D
- 11 Leistungskurven Pro Vico 150-D
- 12 Leistungskurven Pro Vico 170-D
- 13 Leistungskurven Pro Vico 200-D
- 14 Leistungskurven Pro Vico 220-D

Hydraulikkonzepte sind in einem separaten Dokument dargestellt.

## Technische Daten Sole/Wasser-WP

### Baureihe Pro Vico Sole/Wasser-Wärmepumpen mit 2 Verdichtern

Typ	CPV 100-D	CPV 110-D	CPV 120-D	CPV 130-D	CPV 150-D	CPV 170-D	CPV 200-D	CPV 220-D									
<b>Leistungsdaten nach EN 14511</b>			<b>W35</b>	<b>W50</b>	<b>W35</b>	<b>W50</b>	<b>W35</b>	<b>W50</b>	<b>W35</b>	<b>W50</b>	<b>W35</b>	<b>W50</b>	<b>W35</b>	<b>W50</b>			
Heizleistung bei Bo	[kW]	94	87	105	97	119	110	132	123	152	141	171	159	195	180	219	202
Kälteleistung bei Bo	[kW]	74	59	82	65	94	75	104	83	120	96	134	107	153	123	172	139
Leistungsaufnahme bei Bo	[kW]	21	28	23	32	26	36	30	41	33	46	38	53	43	58	48	65
Betriebsstrom Verdichter bei Bo	[A]	41	51	45	56	50	62	57	70	63	79	70	90	78	100	87	110
Leistungszahl COP bei Bo	[-]	4.6	3.1	4.5	3.0	4.5	3.1	4.4	3.0	4.5	3.1	4.5	3.0	4.5	3.1	4.6	3.1
Leistungsfaktor cos φ bei Bo	[-]	0.72	0.79	0.75	0.83	0.75	0.83	0.75	0.84	0.77	0.84	0.78	0.85	0.79	0.85	0.80	0.85

#### Einsatzgrenzen

Wärmequelle (WP Eintritt)	[°C]	-5 bis +25
Heizungswasser (WP Austritt) bei B>0	[°C]	25 bis 60 (max. 55 bei Dauerbetrieb / Konstanttemperaturbetrieb)
Heizungswasser (WP Austritt) bei B<5	[°C]	25 bis 55 (max. 50 bei Dauerbetrieb / Konstanttemperaturbetrieb)

#### Wärmequelle (Verdampfer)

Volumenstrom bei ΔT = 3.5 / 3 K	[m³/h]	20 / 23	22 / 26	25 / 29	28 / 32	32 / 37	36 / 42	41 / 48	46 / 54
Druckverlust bei ΔT = 3.5 / 3 K	[kPa]	13 / 18	17 / 23	14 / 19	17 / 24	15 / 20	18 / 25	15 / 20	19 / 26
Medium: Wasser / Ethylenglykol	[%]	75 / 25							

#### Wärmeabgabe Heizungswasser (Verflüssiger)

Volumenstrom bei ΔT = 7 K	[m³/h]	12	13	15	16	19	21	24	27
Druckverlust bei ΔT = 7 K	[kPa]	3	4	4	4	4	5	5	6
Volumenstrom bei ΔT = 5 / 10 K	[m³/h]	16 / 8	18 / 9	21 / 10	23 / 11	26 / 13	30 / 15	34 / 17	38 / 19
Druckverlust bei ΔT = 5 / 10 K	[kPa]	6 / 1	7 / 2	7 / 2	9 / 2	8 / 2	10 / 3	9 / 2	12 / 3

#### Integrierte Trinkwarmwasser-Erwärmung (optional)

		W50	W60	W50	W60	W50	W60	W50	W60	W50	W60	W50	W60
Heizleistung TWW <sup>1)</sup> bei Bo	[kW]	94	90	105	101	119	115	133	128	153	147	172	166
Volumenstrom min. / max.	[m³/h]	3.6 / 7.2	4.0 / 8.1	4.5 / 9.2	5.0 / 10.2	5.8 / 11.7	6.5 / 13.2	7.4 / 15.0	8.3 / 16.8				
Max. externer Druckverlust bei V̇ max.	[kPa]	48	28	53	37	40	38	47	32				
Einsatzgrenze TWW (WP-Austritt)	[°C]	25 bis 60											

#### Elektrische Daten

Einspeisung / Spannung / Schutzart	[-]	3LNPE / 400V/50Hz / IP20											
Externe Absicherung Typ C - träge	[A]	100	100	125	125	160	160	200	200				
Ext. Abs. ohne Umwälzpumpen Typ C - träge	[A]	80	80	100	100	125	160	160	160				
Max. Betriebsstrom mit / ohne Umwälzpumpen	[A]	84 / 73	91 / 79	101 / 88	111 / 96	130 / 113	148 / 129	166 / 144	184 / 160				
Anlaufstrom mit Sanftanlasser	[A]	113	113	136	136	155	155	197	197				
Anlaufstrom direkt je Verdichter (LRA)	[A]	225	225	272	272	310	310	394	394				
Ausgänge Wärmequellen- / Heizungspumpen	[-]	3LNPE / 3LNPE											

#### Schalldaten

Schallleistungspegel	[dB(A)]	74	75	76	77	78	78	80	81
Schalldruckpegel (1 m Freifeld)	[dB(A)]	60	61	62	63	64	64	66	67

#### Abmessungen / Anschlüsse / Betriebsmittel

Aussenabmessungen B / H / T	[mm]	1'280 / 1'840 / 810											
Transportgewicht	[kg]	710	790	860	880	1010	1040	1140	1150				
Wärmequellenanschluss AG	[Zoll]	3	3	3	3	3	3	3	3				
Heizungswasseranschluss AG	[Zoll]	2	2	2	2	3	3	3	3				
TWW-Anschluss (optional) AG	[Zoll]	1 1/2	1 1/2	1 1/2	1 1/2	2	2	2	2				
Kältemittel / Füllmenge	[- / kg]	R410A / 18	R410A / 18	R410A / 21	R410A / 21	R410A / 26	R410A / 26	R410A / 32	R410A / 32				
Kälteöl Füllmenge	[l]	8.0	9.4	11.5	13.6	13.1	12.6	12.6	12.6				

<sup>1)</sup> Heizleistung mit Verflüssiger und Unterkühler

Änderungen vorbehalten

# Technische Daten Wasser/Wasser-WP

## Baureihe Pro Vico Wasser /Wasser-Wärmepumpen mit 2 Verdichtern

Typ			CPV 100-D	CPV 110-D	CPV 120-D	CPV 130-D	CPV 150-D	CPV 170-D	CPV 200-D	CPV 220-D		
<b>Leistungsdaten nach EN 14511</b>			<b>W35</b>	<b>W50</b>	<b>W35</b>	<b>W50</b>	<b>W35</b>	<b>W50</b>	<b>W35</b>	<b>W50</b>	<b>W35</b>	<b>W50</b>
Heizleistung	bei W <sub>10</sub>	[kW]	125 114	140 127	158 144	175 160	201 184	227 207	258 235	289 264		
Kälteleistung	bei W <sub>10</sub>	[kW]	104 86	116 95	131 109	145 120	168 139	188 156	214 177	240 199		
Leistungsaufnahme	bei W <sub>10</sub>	[kW]	22 29	25 34	28 37	32 42	35 47	41 54	46 61	52 68		
Betriebsstrom Verdichter	bei W <sub>10</sub>	[A]	43 53	47 58	52 64	59 72	66 81	74 92	83 103	93 116		
Leistungszahl COP	bei W <sub>10</sub>	[-]	5.7 3.9	5.6 3.8	5.7 3.9	5.5 3.8	5.7 3.9	5.6 3.8	5.6 3.9	5.5 3.9		
Leistungsfaktor cos φ	bei W <sub>10</sub>	[-]	0.73 0.80	0.77 0.84	0.77 0.84	0.77 0.85	0.78 0.84	0.79 0.85	0.80 0.85	0.81 0.85		

### Leistungsdaten mit Trennkreis (Wärmequellentemperatur 8°C bei Eintritt WP)

Heizleistung	bei B8	[kW]	118 108	133 121	150 138	166 153	191 176	215 197	245 224	275 252
Leistungsaufnahme	bei B8	[kW]	22 29	25 33	28 37	31 42	35 47	40 54	45 60	51 68
Leistungszahl COP	bei B8	[-]	5.5 3.7	5.4 3.6	5.5 3.7	5.3 3.6	5.5 3.7	5.4 3.7	5.4 3.7	5.4 3.7

### Einsatzgrenzen

Wärmequelle ohne / mit Trennkreis (WP Eintritt)	[°C]	+7 bis +25 / +3 bis +25
Heizungswasser (WP Austritt)	[°C]	25 bis 63 (max. 58 bei Dauerbetrieb / Konstanttemperaturbetrieb)

### Wärmequelle (Verdampfer) – ohne Trennkreis

Volumenstrom	bei ΔT = 3.5 / 3 K [m³/h]	26 / 30	29 / 33	32 / 38	36 / 42	41 / 48	46 / 54	53 / 61	59 / 69
Druckverlust	bei ΔT = 3.5 / 3 K [kPa]	17 / 23	21 / 29	18 / 24	22 / 30	18 / 25	23 / 32	19 / 25	23 / 32

### Wärmequelle (Verdampfer) – mit Trennkreis

Volumenstrom	bei ΔT = 3.5 / 3 K [m³/h]	26 / 30	29 / 34	33 / 38	36 / 42	42 / 49	47 / 54	53 / 62	60 / 70
Druckverlust	bei ΔT = 3.5 / 3 K [kPa]	19 / 26	24 / 33	20 / 28	25 / 34	21 / 28	26 / 36	21 / 29	27 / 36
Medium: Wasser / Ethylenglykol	[%]	80 / 20							

### Wärmeabgabe Heizungswasser (Verflüssiger)

Volumenstrom	bei ΔT = 7 K [m³/h]	15	17	20	22	25	28	32	36
Druckverlust	bei ΔT = 7 K [kPa]	5	6	6	8	7	9	8	10
Volumenstrom	bei ΔT = 5 / 10 K [m³/h]	22 / 11	24 / 12	27 / 14	30 / 15	35 / 17	39 / 20	45 / 22	50 / 25
Druckverlust	bei ΔT = 5 / 10 K [kPa]	10 / 3	13 / 3	12 / 3	15 / 4	14 / 4	18 / 4	16 / 4	20 / 5

### Integrierte Trinkwarmwasser-Erwärmung (optional)

		W50	W60	W50	W60	W50	W60	W50	W60	W50	W60						
Heizleistung (Verflüssiger + Unterkühler)	[kW]	133	125	148	140	168	159	186	177	215	203	241	228	274	259	307	291
Volumenstrom	min. / max. [m³/h]	3.6 / 7.2	4.0 / 8.1	4.5 / 9.2	5.0 / 10.2	5.8 / 11.7	6.5 / 13.2	7.4 / 15.0	8.3 / 16.8								
Max. externer Druckverlust	bei $\dot{V}$ max. [kPa]	48	28	53	37	40	38	47	32								
Einsatzgrenze TWW (WP-Austritt)	[°C]	25 bis 63															

### Elektrische Daten

Einspeisung / Spannung / Schutzart	[-]	3LNPE / 400V/50Hz / IP20									
Externe Absicherung Typ C - träge	[A]	100	125	125	160	160	200	200	200		
Ext. Abs. ohne Umwälzpumpen Typ C - träge	[A]	80	80	100	100	125	160	160	160		
Max. Betriebsstrom mit / ohne Umwälzpumpen	[A]	92 / 73	99 / 79	110 / 88	120 / 96	141 / 113	161 / 129	180 / 144	200 / 160		
Anlaufstrom mit Sanftanlasser	[A]	113	113	136	136	155	155	197	197		
Anlaufstrom direkt je Verdichter (LRA)	[A]	225	225	272	272	310	310	394	394		
Ausgänge Wärmequellen- / Heizungspumpen	[-]	3LNPE / 3LNPE									

### Schalldaten

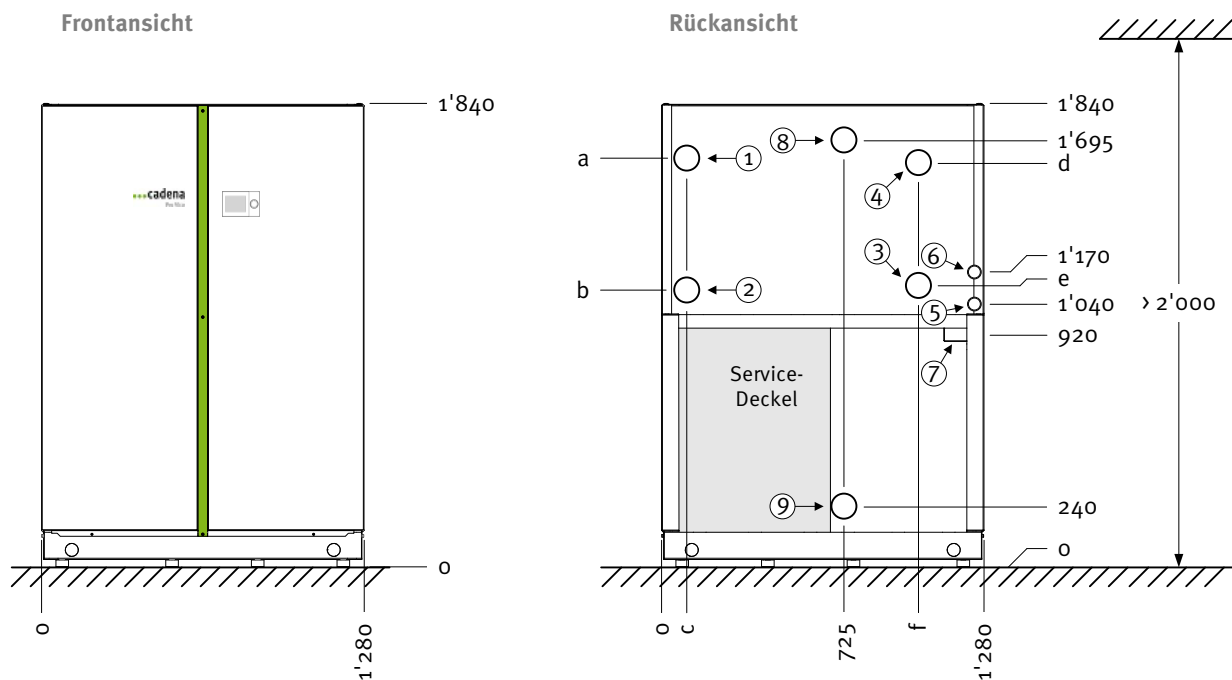
Schallleistungspegel	[dB(A)]	74	75	76	77	78	78	80	81
Schalldruckpegel (1 m Freifeld)	[dB(A)]	60	61	62	63	64	64	66	67

### Abmessungen / Anschlüsse / Betriebsmittel

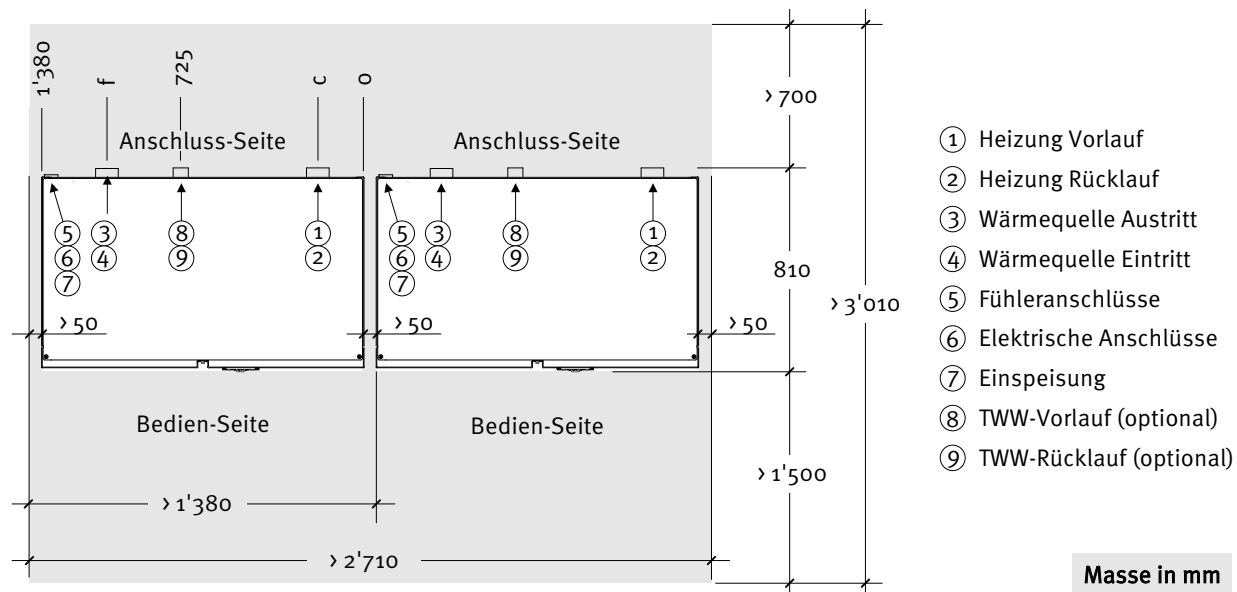
Aussenabmessungen B / H / T	[mm]	1'280 / 1'840 / 810									
Transportgewicht	[kg]	710	790	860	880	1010	1040	1140	1150		
Wärmequellenanschluss AG	[Zoll]	3	3	3	3	3	3	3	3		
Heizungswasseranschluss AG	[Zoll]	2	2	2	2	3	3	3	3		
TWW-Anschluss (optional) AG	[Zoll]	1 1/2	1 1/2	1 1/2	1 1/2	2	2	2	2		
Kältemittel / Füllmenge	[- / kg]	R410A / 18	R410A / 18	R410A / 21	R410A / 21	R410A / 26	R410A / 26	R410A / 32	R410A / 32		
Kälteöl Füllmenge	[l]	8.0	9.4	11.5	13.6	13.1	12.6	12.6	12.6		

Änderungen vorbehalten

## Aufstellung / Anschluss Pro Vico



**Grundriss** (eine oder mehrere Wärmepumpen)



**Masstabelle**

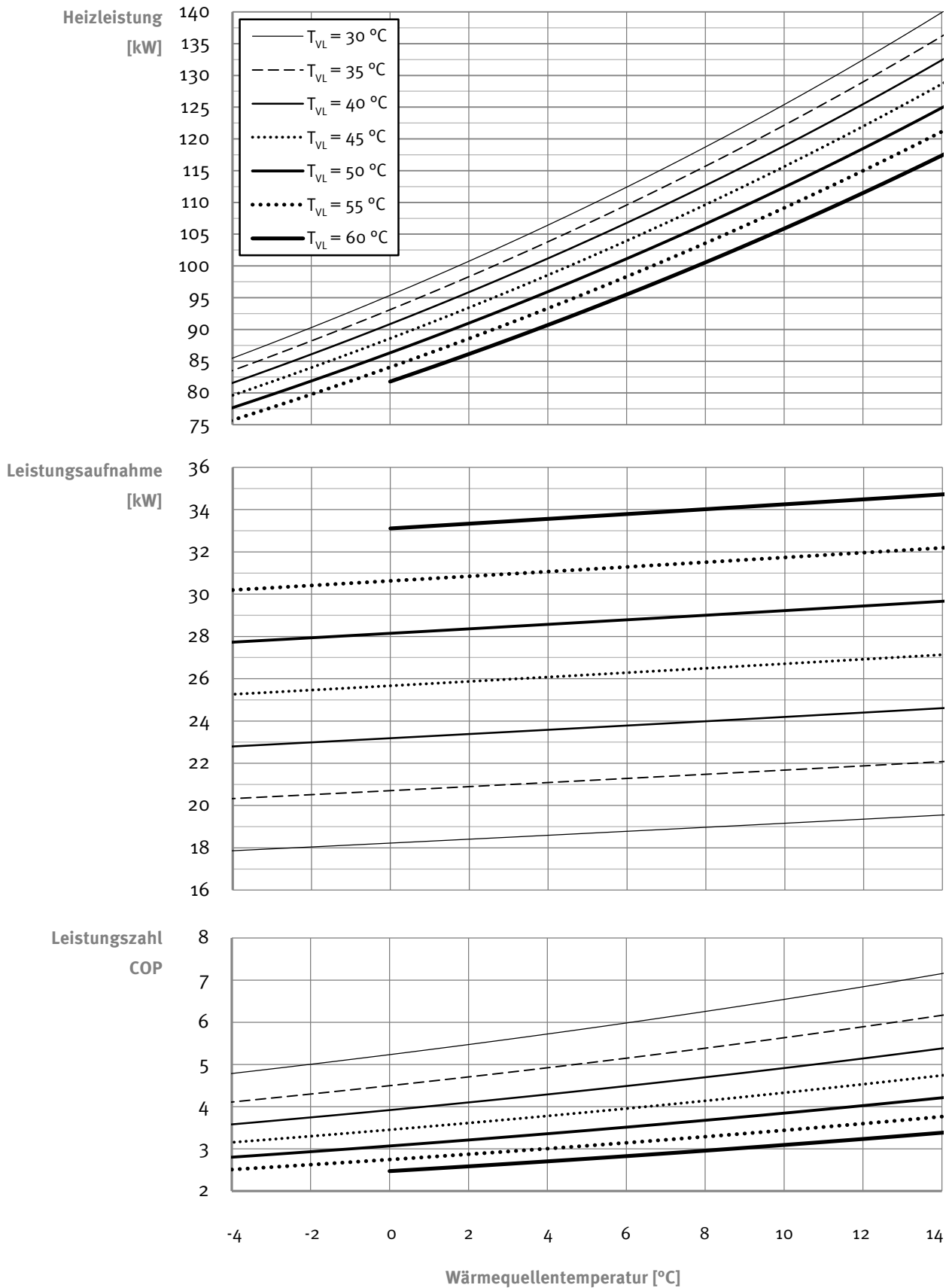
Typen	a	b	c	d	e	f
CPV 100 und CPV 110	1'470	1'020	100	1'605	1'085	1'010
CPV 120 bis CPV 130	1'470	1'020	100	1'710	1'140	1'030
CPV 150 bis CPV 220	1'685	1'090	100	1'710	1'140	1'030

**Hinweis**

Die Zugänglichkeit der Anlagenrückseite Service-Deckel ist freizuhalten. Seitwärts ist muss gewährleistet sein. Der Zugang zum ein Minimalabstand von 50 mm erforderlich.

Änderungen vorbehalten

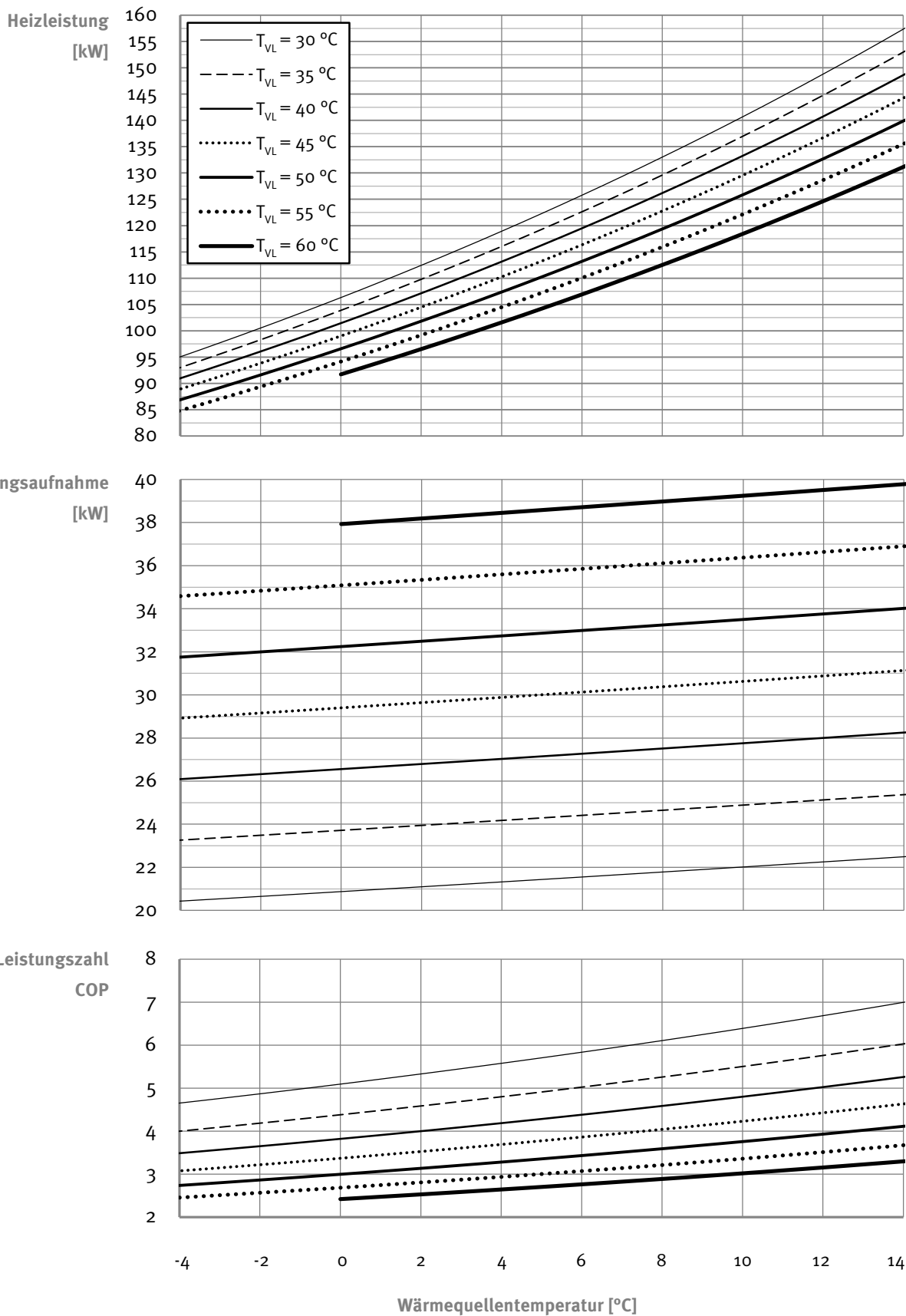
## Leistungskurven Pro Vico 100-D



Änderungen vorbehalten

Leistungsdaten nach EN 14511

## Leistungskurven Pro Vico 110-D

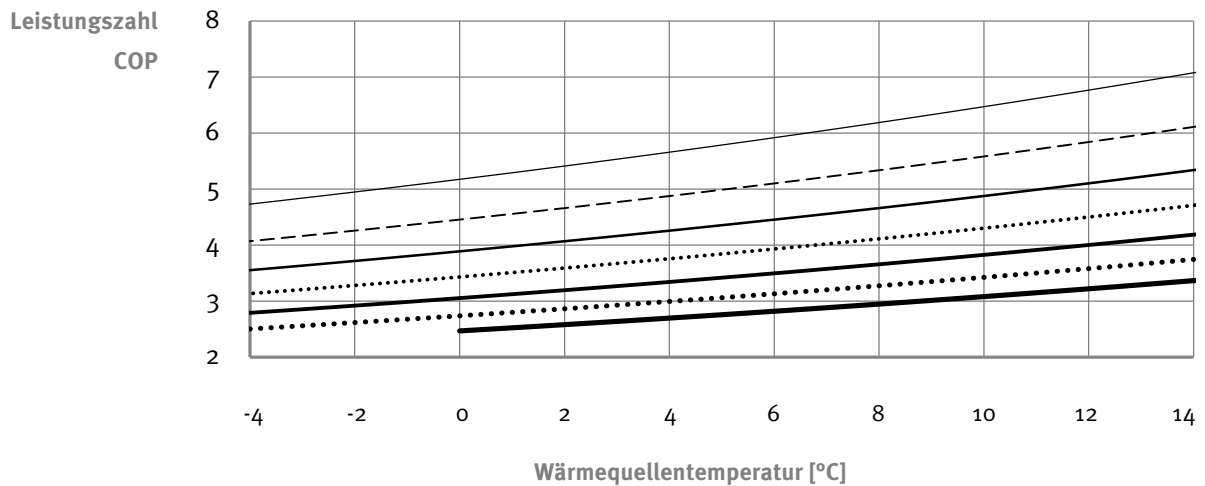
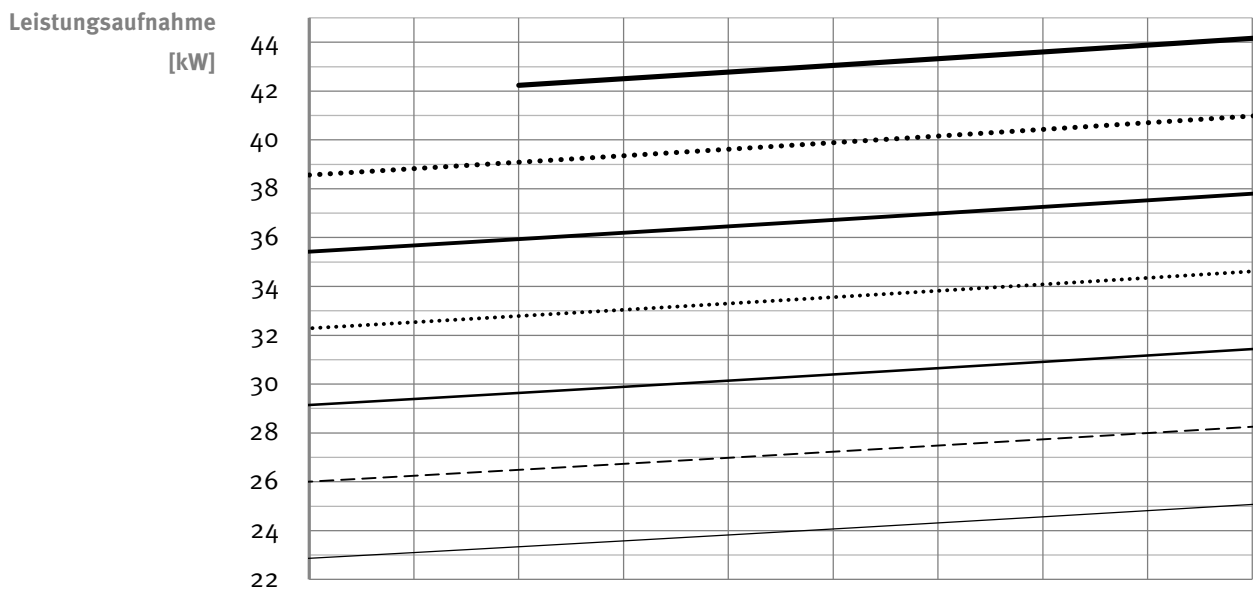
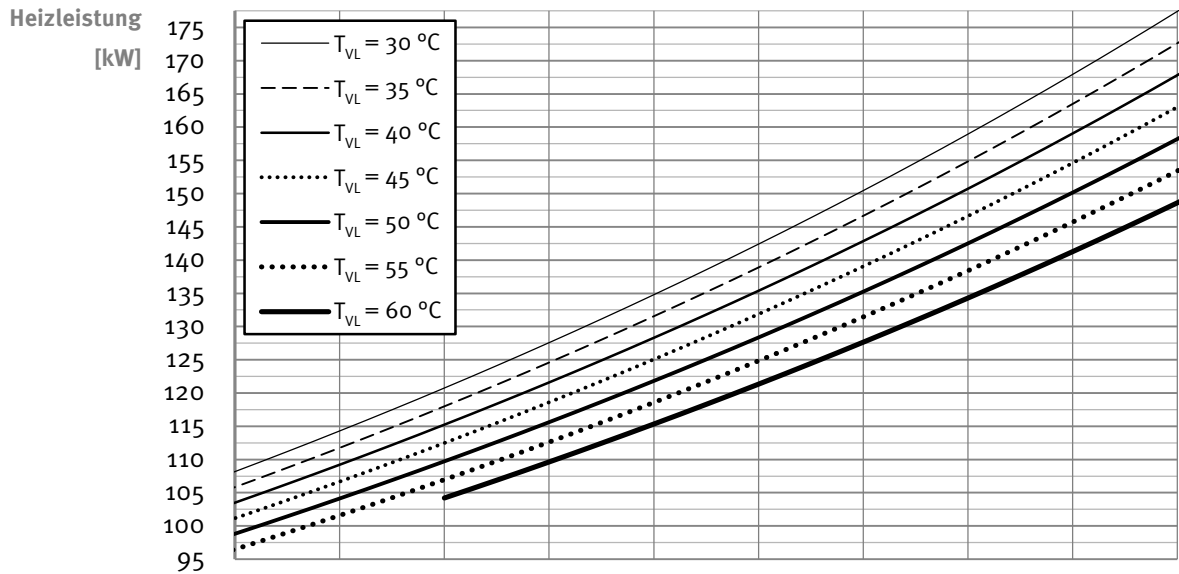


Änderungen vorbehalten

Leistungsdaten nach EN 14511



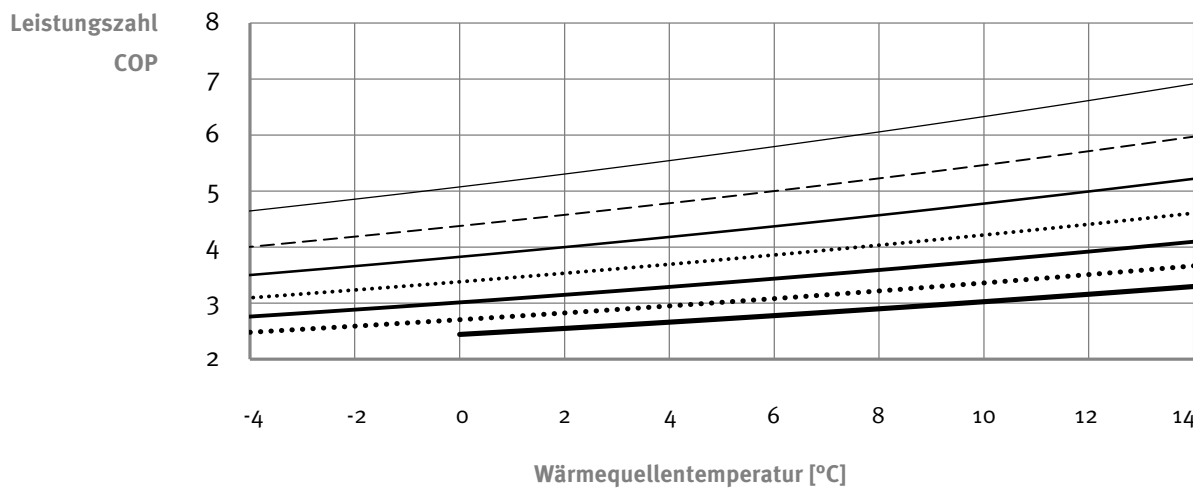
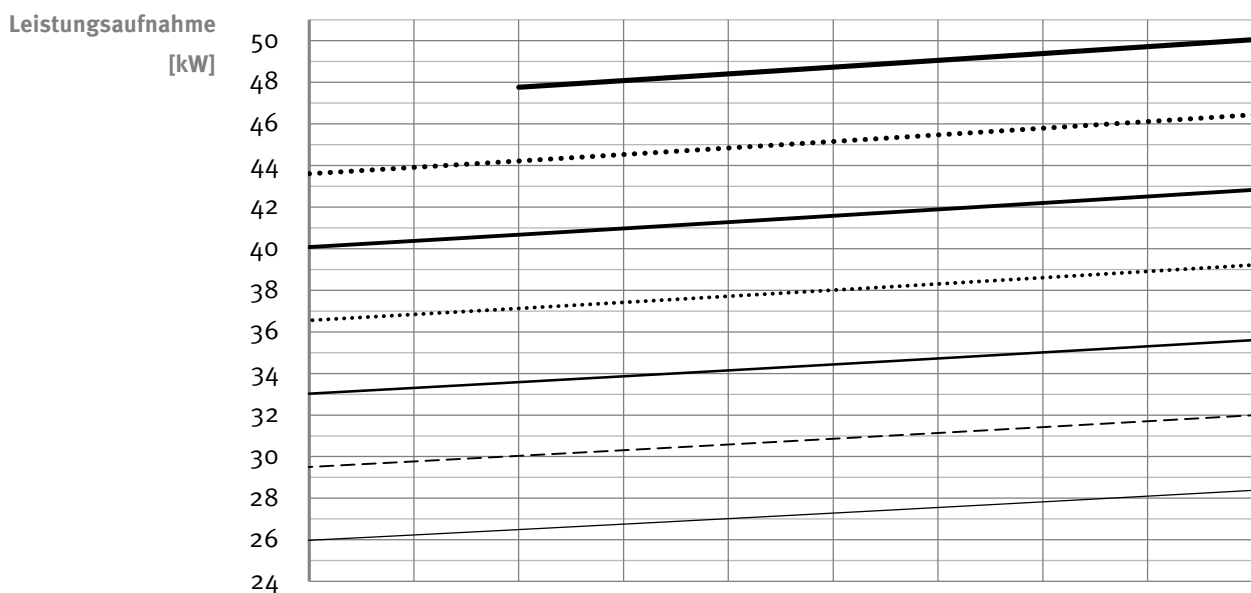
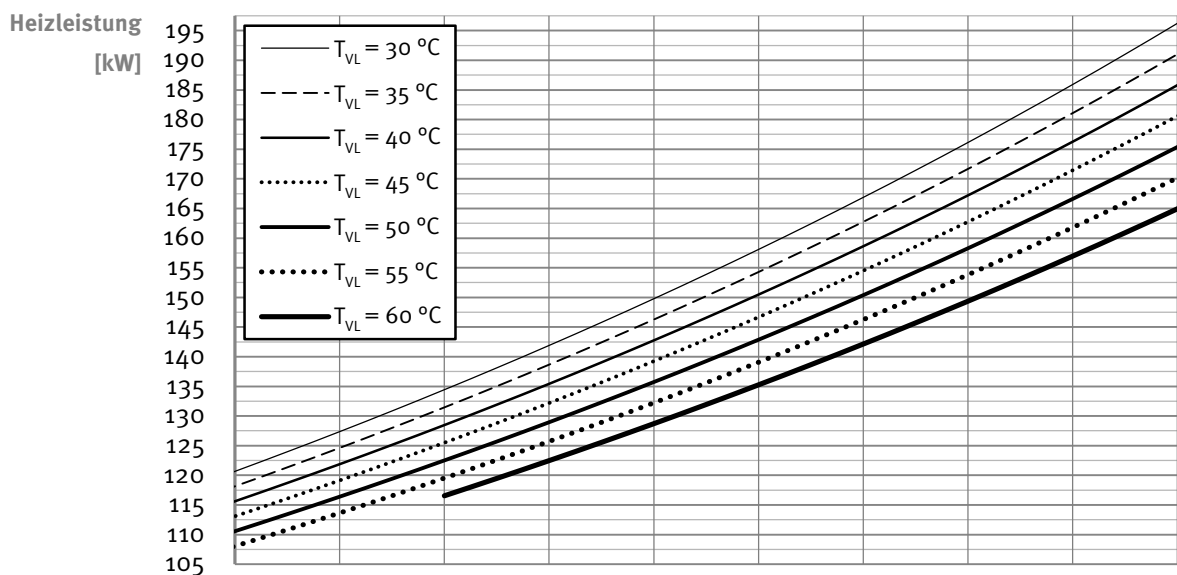
## Leistungskurven Pro Vico 120-D



Änderungen vorbehalten

Leistungsdaten nach EN 14511

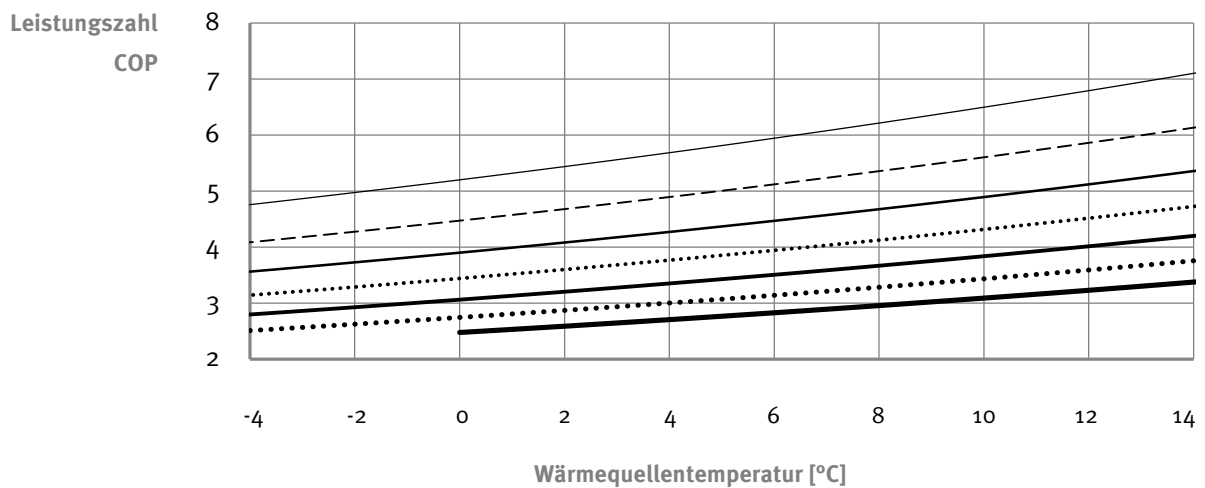
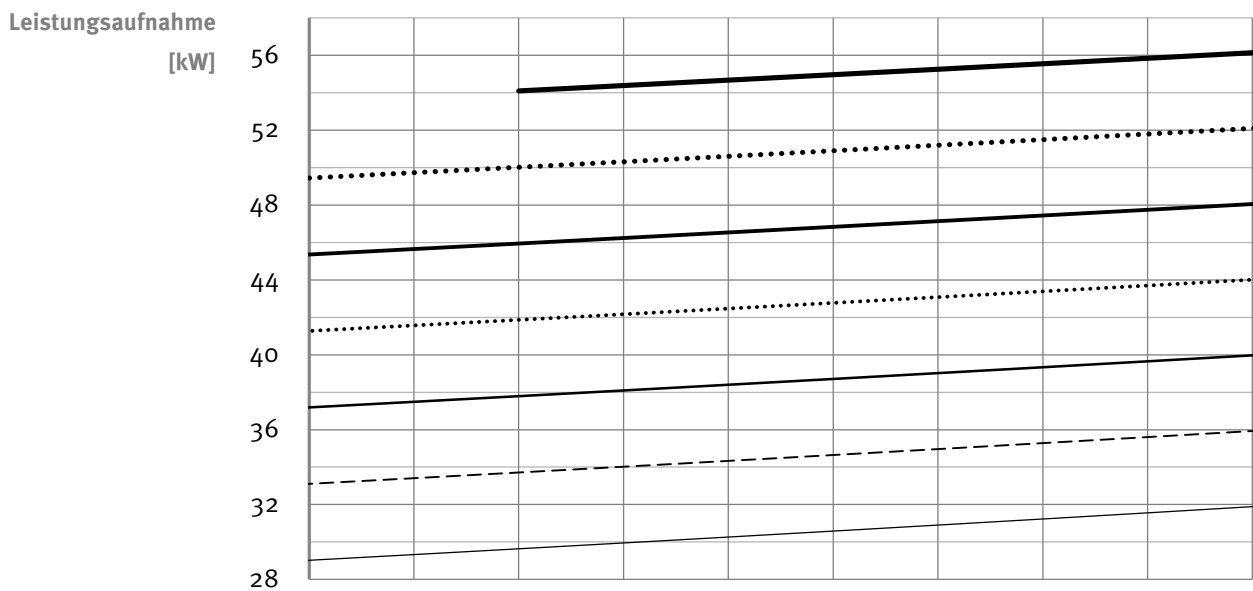
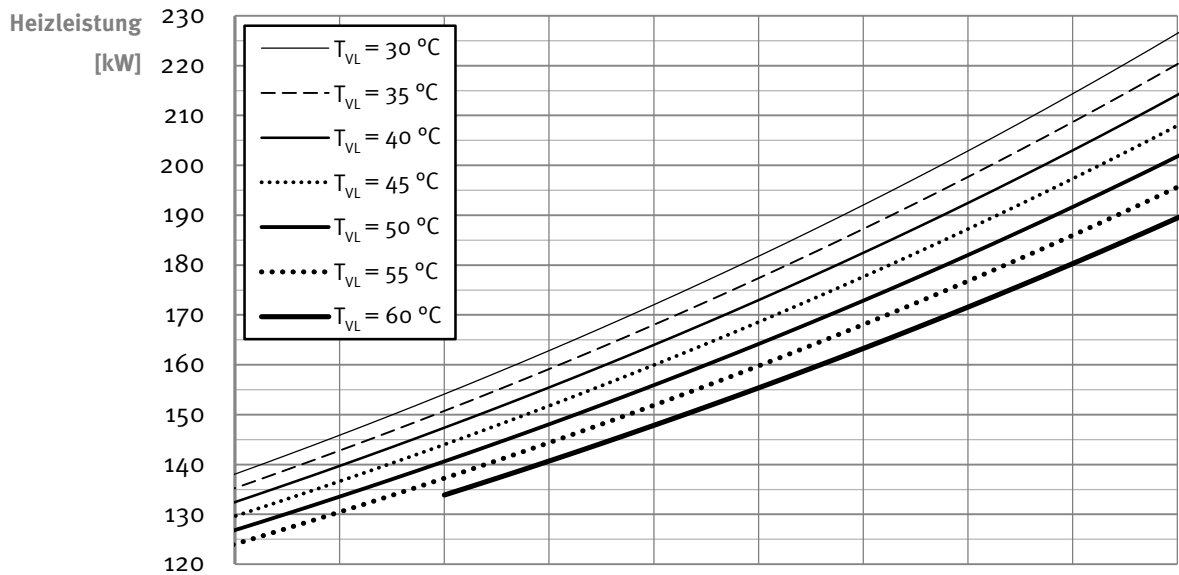
## Leistungskurven Pro Vico 130-D



Änderungen vorbehalten

Leistungsdaten nach EN 14511

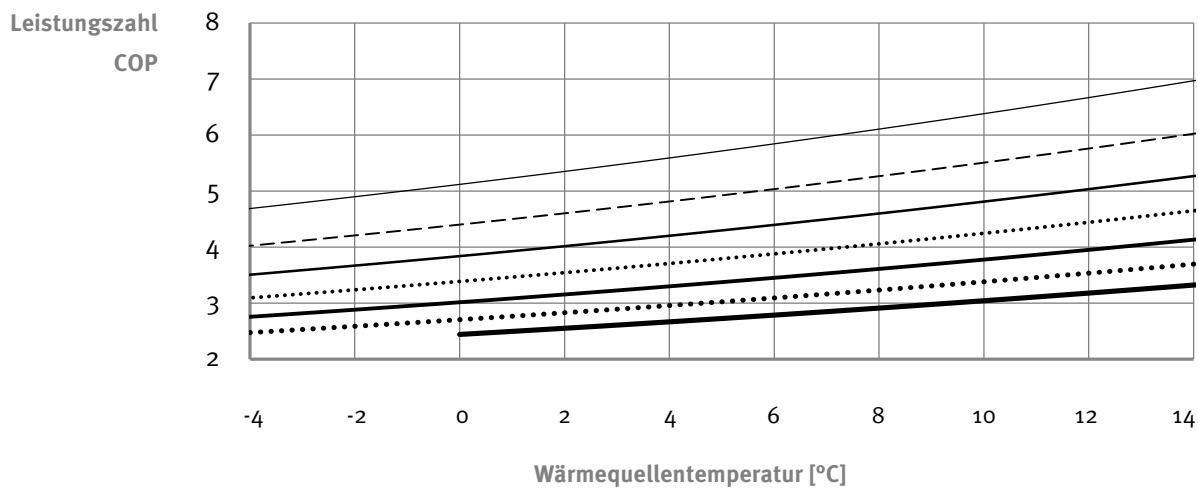
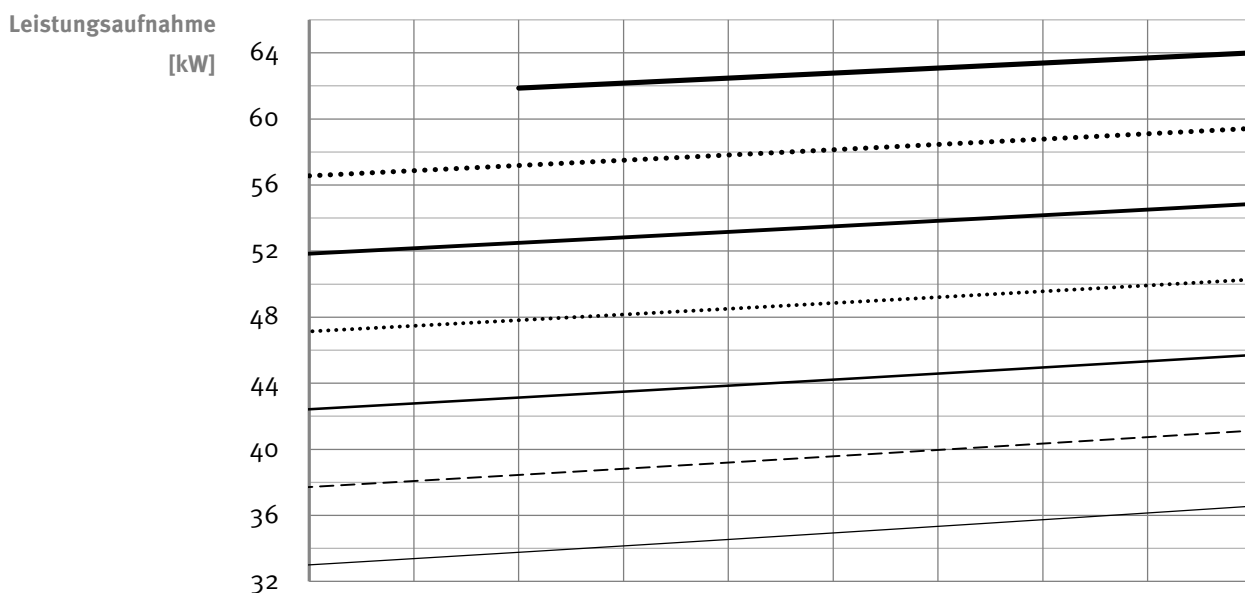
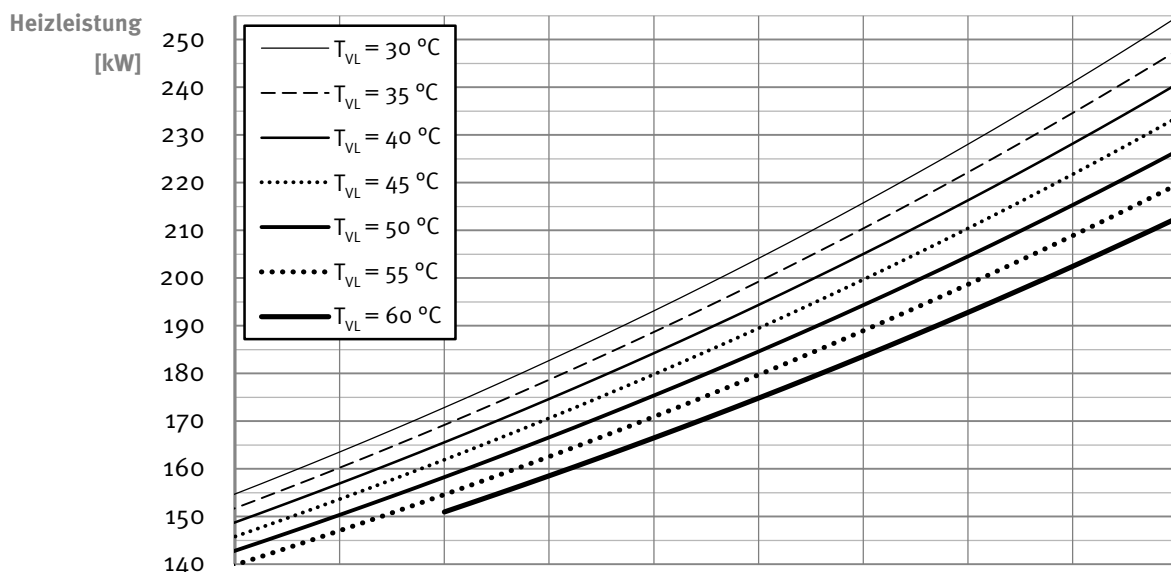
## Leistungskurven Pro Vico 150-D



Änderungen vorbehalten

Leistungsdaten nach EN 14511

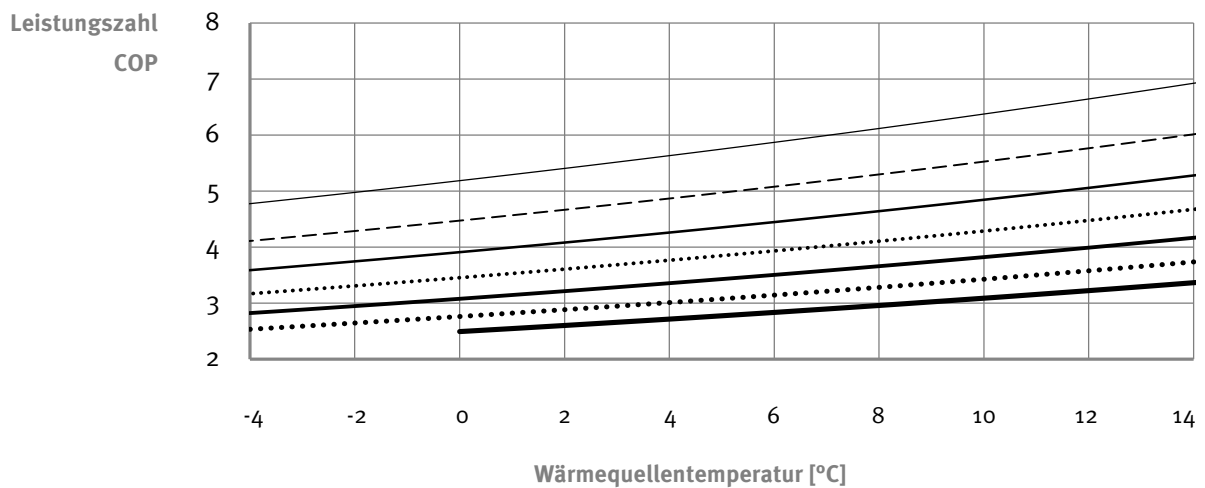
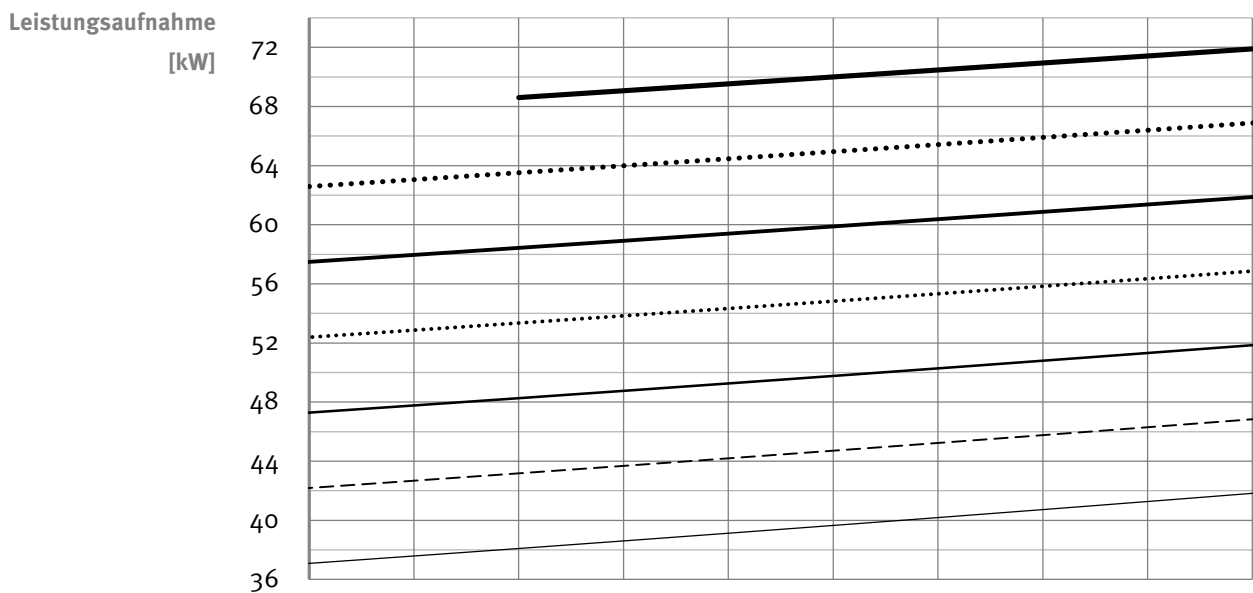
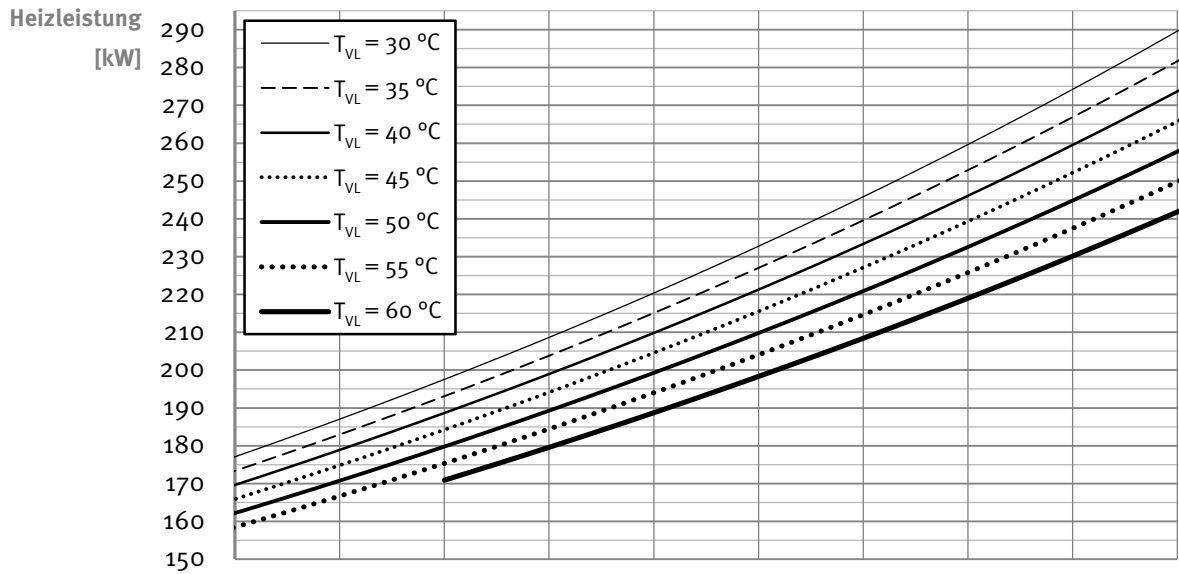
## Leistungskurven Pro Vico 170-D



Änderungen vorbehalten

Leistungsdaten nach EN 14511

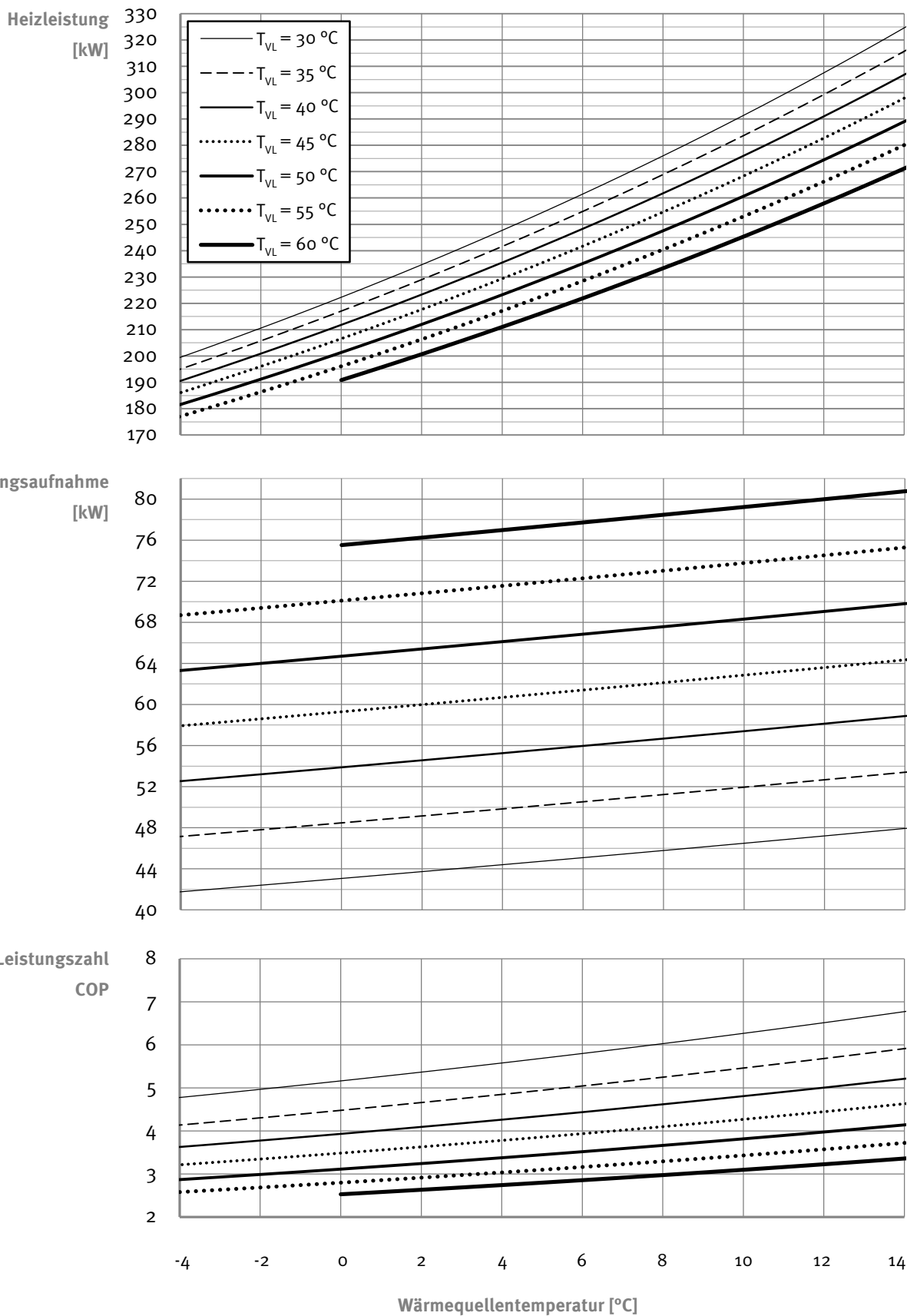
## Leistungskurven Pro Vico 200-D



Änderungen vorbehalten

Leistungsdaten nach EN 14511

## Leistungskurven Pro Vico 220-D



Änderungen vorbehalten

Leistungsdaten nach EN 14511